

Технический каталог часть 1

Внесены изменения по состоянию на 01.08.2016

Содержание

Часть 1	
1. Введение. Системы навесных фасадов МК	2
2. Типы навесных фасадных систем	3
3. Общие положения	4
4. Основные решения конструкций навесных фасадов МК	5
5. Элементы конструкций навесных фасадных систем МК	9
5.1. Кронштейны	9
5.2. Направляющие профили	16
5.3. Теплоизоляционные материалы	24
5.4. Облицовочные материалы. Способы крепления	26
5.5. Крепежные изделия	46
5.6. Элементы примыкания системы к конструктивным частям здания	48
6. Безопасность и надежность применения фасадных систем МК	49
7. Пожарная безопасность фасадных систем МК	49
Часть 2	
8. Спецификация марок навесного фасада . Приложение №1.	50
9. Фасад навесной с воздушным зазором МК1, МК2, МК3, МК4. Альбомы технических решений МК-01.02.00; МК-02.01.00; МК-03.01.00; МК-04.01.00. Приложение №2.	63
9.1. Узлы облицовки цоколя	63
9.2. Узлы облицовки парапета	67
9.3. Узлы облицовки наружного угла здания	71
9.4. Узлы облицовки внутреннего угла здания	75
9.5. Узлы облицовки верхнего откоса проема	80
9.6. Узлы облицовки бокового откоса проема	90
9.7. Узлы облицовки слива	102
10. Техническое задание на проектирование навесного фасада с применением систем МК Приложение № 3	107
11. Правила проведения контрольных испытаний прочности забивки дюбелей. Приложение №4	109
12. Перечень использованных материалов и нормативных документов . Приложение №5	110

Внимание! Каталог предназначен для работников проектных, монтажных, подрядных и других строительных организаций. Информация, содержащаяся в каталоге, соответствует нормативно-технической документации по состоянию на 01.01.2015 г. Вносимые позднее изменения будут учтены при следующем издании каталога. Оперативная информация отражается на сайте www.gruppa-ost.ru.

1. Введение. Системы навесных фасадов МК.

Назначение

Навесные фасадные системы МК предназначены для устройства облицовки фасадов зданий, утепления и защиты от атмосферных осадков стен жилых и общественных зданий.

Область применения

- новое строительство и реконструкция;
- здания и сооружения различных уровней ответственности;
- здания всех степеней огнестойкости и классов функциональной и конструктивной пожарной опасности по СП 12.13330.2012 «СНиП 21-07-97».
- здания с несущей, самонесущей, навесной конструкцией стен, плотность материала которых не менее 600 кг/м³.

Условия применения

- в различных ветровых районах по СП 20.13330.2011 «СНиП 2.01.07-85*» с учетом высоты и расположения возводимых зданий и сооружений;
- в различных температурно-климатических условиях по СП 131.13330.2012 «СНиП 23-01-99» в сухих, нормальных или влажных зонах влажности;
- в неагрессивной, слабоагрессивной, среднеагрессивной окружающей среде по СП 28.13330.2012 «СНиП 2.03.11-85»;
- в сейсмически опасных районах конструкции системы применяют в соответствии с результатами расчетов на сейсмические нагрузки по СП 14.13330.2014 «СНиП II-7-81*», исходя из требований Закона №384-ФЗ и испытаний фрагментов системы по рекомендациям ЦНИИСК им. В.А. Кучеренко при осуществлении дополнительных конструктивных мероприятий и ограничении высоты зданий.

Надежность и безопасность

- пригодность применения систем МК в строительстве подтверждена техническими свидетельствами № 4656-15, № 4655-15, № 4657-15, ТС-3986-13 ;
- подконструкция систем:
 - выдерживает статические и динамические нагрузки (расчет на выносливость произведен с учетом методики СП 131.13330.2012 «СНиП II-23-81*»);
 - обеспечивает надежное крепление облицовочного материала;
 - обладает устойчивостью к атмосферной коррозии (заклЮчения №01-22/05, №01-10/07 ООО ИЦ "ЭкспертКорр-МИСиС");
 - соответствует требованиям строительных норм по пожарной безопасности, класс пожарной опасности **К0** по СНиП 21-01-97 (Протоколы огневых испытаний №10Ф-05, №07Ф-06, №18Ф-07 ЛПИСИЭС ЦНИИСК им. В. А. Кучеренко);
- установленный срок службы системы от 30 до 50 лет (зависит от свойств применяемых материалов и их защищенности от различных видов атмосферных воздействий).

Энергоэффективность

- снижение теплопотерь в отопительный период за счет увеличения теплоаккумулирующей способности массива стен;
- уменьшение на 30 - 40% затрат на отопление;
- выравнивание температурных колебаний массива ограждающей конструкции - функционирование конструкции системы в оптимальном режиме;
- минимизация "мостиков холода".

Комфорт

- создание оптимального микроклимата в помещении;
- превосходная звукоизоляция;
- защита ограждающих конструкций от атмосферных воздействий.

Дизайн

- новые возможности для реализации дизайнерских проектов;
- разнообразие цветовой гаммы и фактур облицовочных панелей;
- возможность устранения последствий эксплуатации здания при реконструкции;
- возможность сочетания различных вариантов фасадов (навесной, штукатурный (мокрый), светопрозрачный, на одном здании).

Монтаж

- в любое время года;
- не требуется тщательной подготовки поверхности стен;
- удобство монтажа за счет конструктивных решений;
- реализация навесного фасада при достаточном отклонении стены от плоскостности.

2. Типы навесных фасадных систем МК

Системы навесных фасадов МК с воздушным зазором были созданы для решения следующих задач: повышения энергоэффективности зданий, улучшения их внешнего вида, условий проживания и работы, защиты зданий и сооружений от климатических воздействий при новом строительстве и реконструкции.

Условное обозначение типа системы включает общее обозначение системы и признаки, отличающие этот тип системы от других.

Таблица 1

Обозначение системы	Тип фасадной системы					
	Тип фасадной облицовочной плиты		Применимость к системе			
МК	Навесной фасад с воздушным зазором. Конструкция из стали					
Обозначение группы	Тип фасадной облицовочной плиты		МК1	МК2	МК3	МК4
1	Плита асбестоцементная или фиброцементная с покрытием. Видимое крепление на заклепках или самонарезающих винтах		●			
2	Плита керамогранитная. Видимое крепление на кляммерах.			●		
3	Кассета из композитного материала, тонколистовой стали, коррозионно-стойкой или оцинкованной. Скрытое или видимое крепление.				●	
4	Плита из натурального камня, керамогранита, агломерационных материалов, керамическая. Скрытое крепление.					●

Каждая из фасадных систем серии МК имеет Техническое свидетельство Министерства регионального развития РФ, г. Москва, которое подтверждает пригодность применения систем в строительстве с учетом обязательных требований строительных, санитарных, пожарных, экологических, а также других норм безопасности, утвержденных в соответствии с законом.

Таблица 2

Обозначение системы	Техническое свидетельство	Срок действия
МК1	№ 4656-15	09 сентября 2020 года
МК2	№ 4655-15	09 сентября 2020 года
МК3	№ 4657-15	09 сентября 2020 года
МК4	ТС № 3986 - 13	15 июля 2018 года



3. Общие положения

Для расчета и комплектации фасадной системы МК Заказчик должен предоставить данные в соответствии с формой **Технического задания (см. Приложение 3)**.

Конструкция навесной фасадной системы МК состоит из комплекта изделий, включая покупные, которые собираются и закрепляются в соответствии с проектом на строительство здания (сооружения) и образуют навесную фасадную систему с воздушным зазором.

Воздушный зазор между внутренней поверхностью облицовки и теплоизоляционным слоем (или между облицовкой и поверхностью основания при отсутствии утеплителя) служит для удаления влаги и обеспечения необходимого температурно-влажностного режима.

Конкретную номенклатуру типов (марок) и количество изделий для устройства навесной фасадной системы, а также номинальные размеры, определяющие положение смонтированных элементов и предельные отклонения от них, определяют в **проектной документации на строительство**, исходя из общих технических решений и условий обеспечения эксплуатационных свойств системы.

Конструкция навесной системы предусматривает восприятие определенной ветровой нагрузки, с учетом пульсационной составляющей, в сочетании с максимально возможной нагрузкой от собственного веса и возможного обледенения.

Применение конструкции системы на зданиях или других строительных сооружениях различной высоты, в том числе, и высотных, определяется расчетной несущей способностью конструкций на ветровые нагрузки.

В проекте на строительство должны быть проведены расчеты и подтверждены прочность, устойчивость и отсутствие недопустимых деформаций всех элементов системы и их соединений при действии различных нагрузок:

- от собственного веса облицовки с учетом возможного двухстороннего обледенения;
- положительного и отрицательного давления ветра с учетом пульсационной составляющей для данного района строительства и типа местности и температурных деформаций.

Номинальные размеры, определяющие положение монтируемых элементов системы и предельные отклонения от них, определяются в проектной документации на строительство здания или сооружения с учетом общих технических решений, условий обеспечения эксплуатационных свойств системы и ее эстетического восприятия.

Соблюдение требований по тепловой защите и необходимому температурно-влажностному режиму стены обеспечивается применением теплоизоляции, конструктивными методами по защите теплоизоляционного материала от внешних воздействий и устройством воздушного зазора.

Необходимый класс энергетической эффективности здания и требования к теплофизическим характеристикам наружных стен для природно-климатических условий строительства определяются в соответствии со СП 50.13330.2012 «СНиП 23-02-2003».

Толщина слоя теплоизоляции, типы и марки теплоизоляционных плит, размер воздушного зазора, необходимость применения и характеристики защитной мембраны определяют в проекте на строительство здания или сооружения на основании расчетов и в соответствии с СП 50.13330.2012:

- приведенного сопротивления теплопередачи стены с учетом теплотехнической неоднородности стены при соответствующем типе и количестве применяемых кронштейнов;
- воздухопроницаемости и паропроницаемости стены;
- температурного и влажностного режима в зазоре и в стене в целом.

Защитные мембраны из конструктивных соображений применяют на угловых участках стен шириной 1,5 м, в простенках и на выступающих частях здания при высоте здания более 40 м.. В оконных откосах гидроветрозащитная мембрана должна примыкать к оконному обрамлению.

Применение гидроветрозащитных мембран, как правило, не требуется для зданий и участков зданий высотой до 40 м до III ветрового района включительно.

Выбор марок теплоизоляционных плит и крепежных изделий с различной стойкостью к ультрафиолету, а также меры, принимаемые по защите утеплителя от климатических воздействий в период монтажа системы, осуществляют с учетом прогнозируемого интервала времени между установкой утеплителя и монтажом облицовки.

Системы МК1, МК2, МК3, МК4, смонтированные с применением конструкций в соответствии с Техническими свидетельствами, по **пожарно-техническим характеристикам** соответствуют требованиям, предъявляемым к конструкциям класса **K0**.

Конструкции систем МК могут применяться в соответствии с нормами при строительстве и реконструкции зданий различного **функционального назначения до I степени** огнестойкости и класса конструктивной пожарной опасности до **C0** включительно.

При этом конструкции систем для установки кассет из композитных материалов **2-ой группы** не рекомендуется применять для отделки зданий классов **Ф1.1** и **Ф4.1** функциональной пожарной опасности по Федеральному закону №123-ФЗ.

Конструкции системы МКЗ с применением кассет из композитного материала 3-ей группы (Alcodome FR) могут применяться при строительстве зданий и сооружений с конструктивной пожарной опасностью **до С1** включительно, с ограничениями, установленными действующими нормативными документами по огнестойкости, высоте и площади пожарных отсеков зданий в соответствии с их классом функциональной пожарной опасности.

Не допускается! Применение кассет из композитных материалов 2 и 3 групп пожарно-технических характеристик для отделки внутреннего объема и внешнего ограждения балконов и лоджий, в том числе, служащих переходами незадымляемых лестничных клеток.

Наличие или отсутствие ветрогидрозащитной мембраны из материала группы горючести до Г4 включительно при фактической толщине материала мембраны 2 мм не изменяет пожарно-технических характеристик системы (включая класс К0) и области применения систем (ГОСТ 31251-2009 и результаты испытаний).

Технический регламент №123-ФЗ от 22.07.08, СНиП 21-01-97, СП 112.13330.2012 и другие нормы пожарной безопасности при использовании ветрогидрозащитной мембраны не требуют дополнительных конструктивных мероприятий.

При наличии мембраны в местах примыканий кровельных покрытий из горючих материалов к облицованным стенам необходимо предусматривать защиту примыкающих участков кровли негорючими материалами.

Тип и толщина антикоррозионного покрытия элементов системы определяется в проекте на строительство в соответствии:

- с требованиями действующих норм и правил;
- агрессивности окружающей среды;
- предполагаемого срока службы от 30 до 50 лет, в зависимости от окружающей среды;

При этом обязательно выполнение требований о недопустимости устройства соединения элементов конструкций из разнородных металлов, снижающих коррозионную стойкость в местах соединений. При необходимости подобных соединений требуется предусмотреть дополнительную защиту при монтаже.

Мероприятия по молниезащите конструкции системы определяются проектом на строительство.

4. Основные решения конструкций навесных фасадных систем МК

Альбомами технических решений на системы МК предусмотрена возможность устройства **различных вариантов под облицовочной конструкцией:**

- вертикальная;
- вертикально-горизонтальная;
- горизонтальная;
- горизонтально-вертикальная.

Эти варианты отличаются друг от друга типом, размерами и расположением направляющих, типом и числом применяемых кронштейнов, анкерных дюбелей (анкеров) для их крепления, заклепок в соединениях.

Вышеперечисленные варианты конструкции применимы в каждой из систем МК.

Для систем с вертикальным каркасом применяются только вертикальный направляющие. Вертикальные направляющие крепятся к кронштейнам и служат для крепления облицовки.

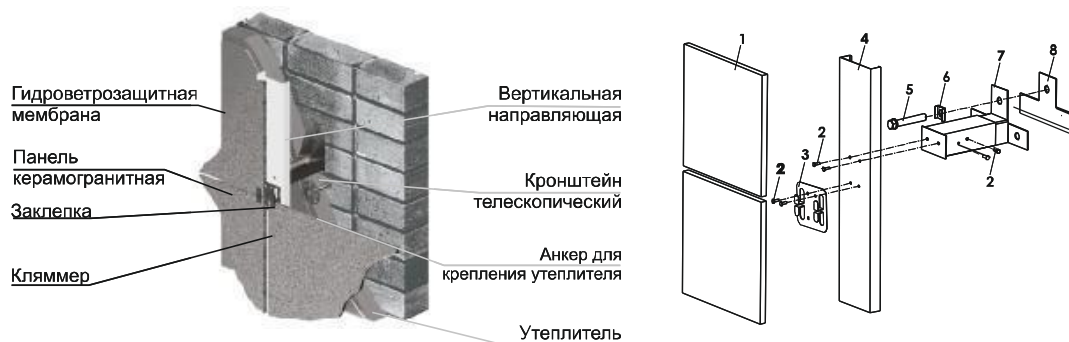
Для систем с вертикально-горизонтальным каркасом к кронштейнам крепят горизонтальные направляющие. К горизонтальным направляющим крепят вертикальные направляющие, которые в свою очередь служат для крепления плит облицовки.

Для систем с горизонтально - вертикальным каркасом к кронштейнам крепят вертикальные направляющие. К вертикальным направляющим крепят горизонтальные направляющие, которые служат для крепления плит облицовки.

Для систем с горизонтальным каркасом применяют горизонтальные направляющие, которые крепят к кронштейнам. На горизонтальные направляющие устанавливают облицовку.

Конструкция с **вертикальным креплением** направляющих.

В системах с **вертикальным** расположением направляющих к кронштейнам **КШ, КР, КРУ, КУ** или вставкам кронштейнов **КШТ, КУТ** непосредственно заклепками по расчету крепятся вертикальные направляющие **ВН1, ВН4** или **ГН1**. Вертикальные направляющие служат для крепления облицовки.

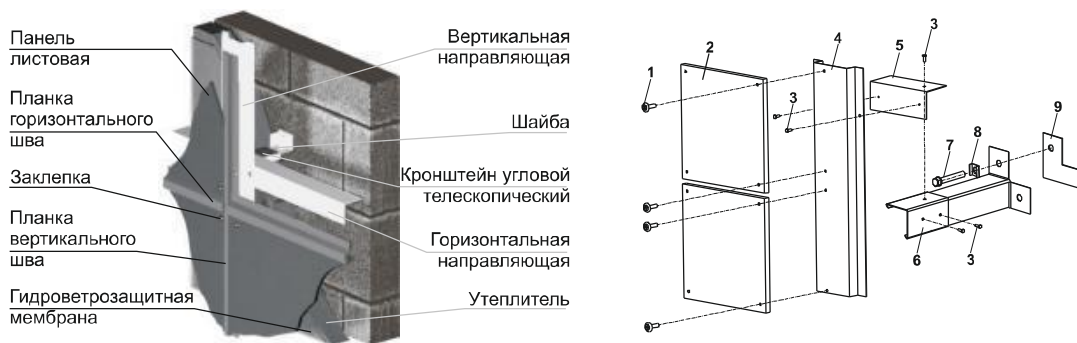


1 - плита керамогранитная; 2 - заклепка; 3 - кляммер; 4 - вертикальная направляющая; 5 - анкер; 6 - шайба; 7 - кронштейн швеллерный телескопический; 8 - паронитовая прокладка

Рисунок 1. Основные элементы конструкции с вертикальным расположением направляющих на примере системы МК2.

В системах с **вертикально-горизонтальным** расположением направляющих к кронштейнам **КРУ, КУ** или вставкам кронштейнов **КУТ** вдоль плоскости фасада заклепками горизонтально крепят направляющие **ГН1** или **ВН1**.

Затем к горизонтально расположенным направляющим **ГН1** или **ВН1** крепят вертикальные направляющие **ВН2 (ВН3)** для последующего крепления к ним облицовки.

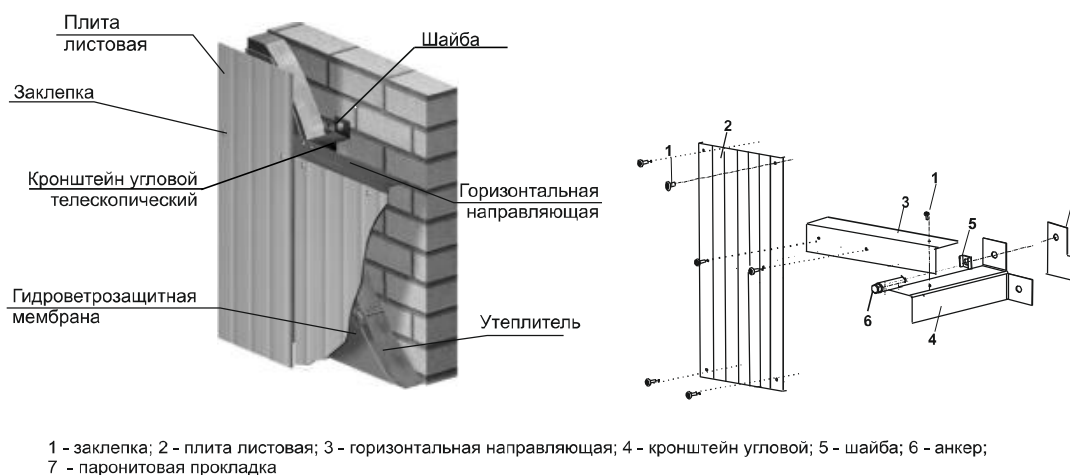


1 - заклепка или самонарезающий винт; 2 - плита фиброцементная; 3 - заклепка; 4 - вертикальная направляющая; 5 - горизонтальная направляющая; 6 - кронштейн угловой телескопический; 7 - анкер; 8 - шайба; 9 - паронитовая прокладка

Рисунок 2. Основные элементы конструкции с вертикально-горизонтальным расположением направляющих на примере системы МК1

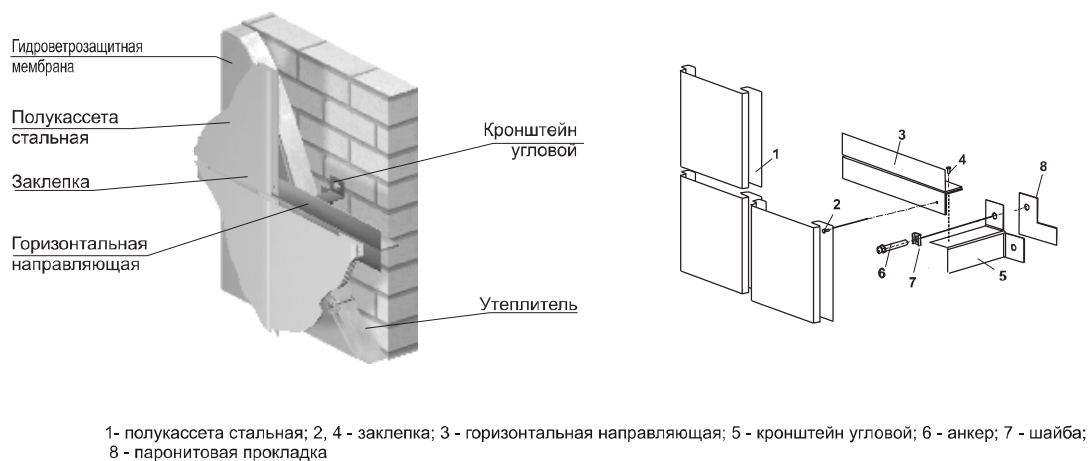
Конструкция с **горизонтальным расположением** направляющих.

В системах с горизонтальным расположением направляющих к кронштейнам **КР**, **КРУ**, **КУ** или вставкам кронштейнов **КУТ** вдоль плоскости фасада горизонтально крепят направляющие **ГН1** или **ВН1**. К этим направляющим в свою очередь прикрепляют облицовочные листовые панели.



1 - заклепка; 2 - плита листовая; 3 - горизонтальная направляющая; 4 - кронштейн угловой; 5 - шайба; 6 - анкер; 7 - паронитовая прокладка

Рисунок 3-1. Основные элементы конструкции с горизонтальным расположением направляющих на примере системы МК1



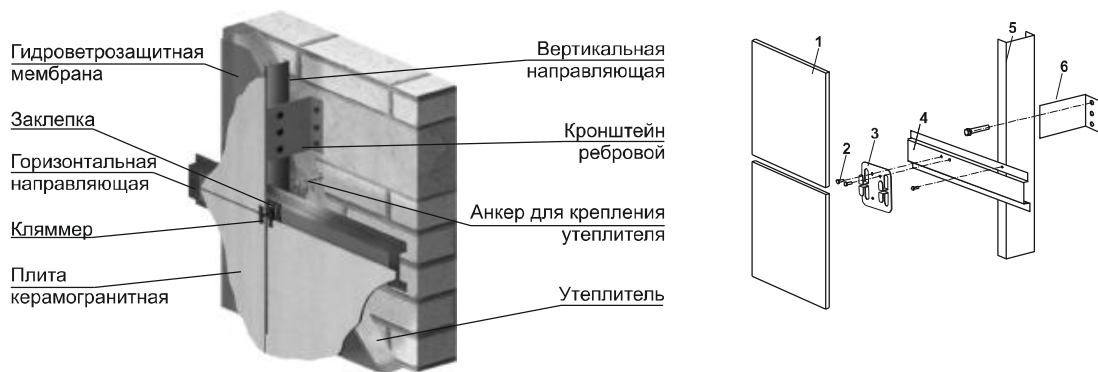
1- полукассета стальная; 2, 4 - заклепка; 3 - горизонтальная направляющая; 5 - кронштейн угловой; 6 - анкер; 7 - шайба; 8 - паронитовая прокладка

Рисунок 3-2. Основные элементы конструкции с горизонтальным расположением направляющих на примере системы МК3

Конструкция с **горизонтально-вертикальным расположением** направляющих.

В системах с горизонтально-вертикальным расположением направляющих, например, к кронштейнам **КР, исполнения 2** при их установке в междуэтажное перекрытие заклепками крепят вертикальные направляющие **ВН1** или **ВН4**.

На вертикальные направляющие **ВН1** или **ВН4** устанавливают горизонтально направляющие **ВН2 (ВН3)** для крепления облицовки.



1 - плита керамогранитная; 2 - заклепка; 3 - кляммер; 4 - горизонтальная направляющая; 5 - вертикальная направляющая; 6 - кронштейн ребровой

Рисунок 4. Основные элементы конструкции с горизонтально-вертикальным расположением направляющих на примере системы МК2 и креплении кронштейнов в междуэтажное перекрытие

В любом из типов фасадных систем МК существует вариант крепления конструкции системы в **междуэтажное перекрытие**. Кронштейны КР, исполнения 2 устанавливаются на основании (стене). К ним крепятся заклепками вертикальные направляющие, к которым могут крепиться горизонтальные направляющие. Вариант конструкции определяется проектом по расчету.



Вариант установки конструкции системы при горизонтально-вертикальном расположении направляющих и крепления кронштейна КР в междуэтажное перекрытие

Вариант установки кронштейна КР, исп.2 в междуэтажное перекрытие и крепления на его вертикальном ребре двух вертикальных направляющих Т-образно соединенных между собой по длине, например, ВН1 или ВН4 (основная усиливается дополнительной)

Рисунок 5. Крепление систем МК в междуэтажное перекрытие.



5. Элементы конструкций навесных фасадных систем МК

Конструкция системы состоит из следующих элементов:

- несущих кронштейнов, устанавливаемых на строительном основании (стене) с помощью анкерных дюбелей или анкеров;
- несущих вертикальных, или несущих вертикальных и горизонтальных направляющих, прикрепляемых к кронштейнам заклепками;
- теплоизоляционных изделий (при наличии требований по теплоизоляции), закрепляемых на основании с помощью тарельчатых дюбелей;
- защитной паропроницаемой мембраны (при необходимости), плотно закрепляемой при монтаже конструкции тарельчатыми дюбелями по внешней стороне слоя теплоизоляции;
- плит облицовки, которые крепятся к направляющим, видимым или скрытым способом с помощью крепежных изделий;
- деталей примыкания конструкции системы к проемам, углам, цоколю, крыше и другим участкам здания

5.1. Кронштейны

Фасадную систему навешивают на основание (стену) с помощью кронштейнов.

Материал кронштейнов:

- коррозионно-стойкая сталь **08X18H10T, 12X18H10T, 12X17Г9АН4** по ГОСТ 5582-75 или **AISI304, AISI201** по ASTM A240
- горячеоцинкованная сталь **ХП-МТ-НР-1** по ГОСТ 14918-80 с последующим полимерным покрытием, толщиной не менее 45 мкм.
- Основными характеристиками кронштейна являются его несущая способность выдерживать статические и динамические нагрузки и возможность изменения длины кронштейна.

В системах МК используются кронштейны двух типов:

- с **нерегулируемой** длиной
- с **регулируемой** длиной (**телескопические**).

Выбор кронштейна определяется расчетом с учетом общих технических решений, а длина кронштейна зависит от толщины утеплителя, материала стены здания, а также действительного отклонения стены от плоскостности.

Типы кронштейнов, обозначение и длину см. **Таблицу 3**.

Кронштейны представляют собой П-образные (**КШ, КШТ**) или Г-образные (**КР, КРУ – ребровые** и **КУ, КУТ – угловые**) профили из стали тонколистовой, на которые монтируются вертикальные и горизонтальные фасадные направляющие.

Ребровые кронштейны **КР, КРУ** изготавливаются в форме гнутого уголка с широкой полкой, которая при установке кронштейна образует консоль для крепления направляющей.

Угловые кронштейны **КУ, КУТ** имеют консоли в форме равнобокого уголка.

Кронштейны **КШ, КУ, КРУ** состоят только из неподвижной части.

Телескопический кронштейн (**КШТ, КУТ**) состоит из двух частей: неподвижной части (собственно кронштейна) и подвижной части (вставки). Неподвижная часть кронштейна и подвижная вставка жестко соединяются между собой с помощью заклепок, количество и расположение которых определяется расчетом.

Минимальная длина заделки вставки в неподвижную часть 50 мм.

Неподвижные части кронштейна и вставки изготавливаются различной длины с шагом 50 мм, что позволяет регулировать вылет кронштейна в диапазоне от 100 мм до 400 мм и применять утеплитель, толщиной до 200 мм.

Количество и размещение кронштейнов на фасаде стены (шаг по вертикали и горизонтали) **определяется расчетом**, исходя из конкретных условий строительства, прочности основания, высоты здания и других факторов.

Каждый несущий кронштейн системы удерживается на основании (стене) одним, двумя или тремя анкерными дюбелями (анкерами) в зависимости от типа кронштейна и расчетной нагрузки на него. Шаг кронштейнов по горизонтали в системах с вертикальным каркасом определяется шагом вертикальных направляющих (с учетом размеров плит или кассет).

Ребровые кронштейны **КР, исп.2** крепятся к **междуэтажным перекрытиям**.

Кронштейны крепятся к стене через теплоизоляционные паронитовые прокладки.

Таблица 3

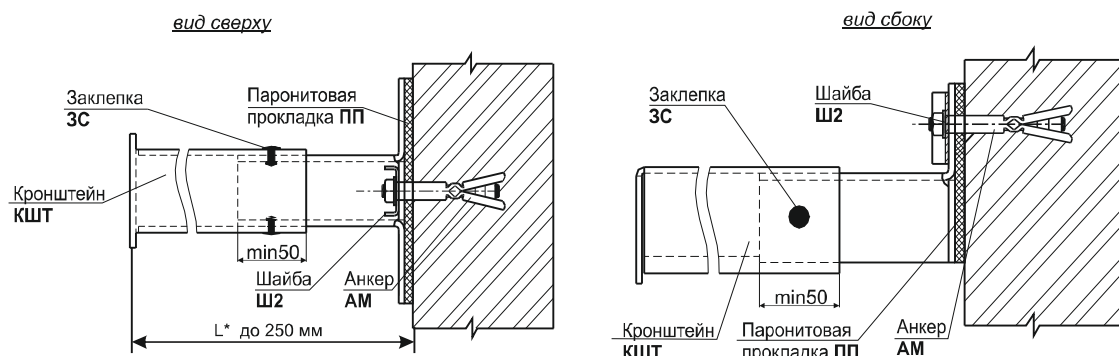
Тип и обозначение кронштейна	Внешний вид кронштейна	Габаритно-установочные размеры кронштейна, мм
Ребровой КР, исполнение 1 КР 50xLx2 мм L*=50...250 мм		
Ребровой КР, исполнение 2 КР HxLx2(3,4) мм H=100, 150, 200 мм L=50...450 мм		
Ребровой усиленный КРУЗ КРУЗ HxBxLx2 мм H=50, 70 мм B=50, 60, 70 мм L*=50...250 мм		
Угловой КУ КУ 50x50xLx2 мм L*=100...250 мм		
Угловой телескопический КУТ КУТ 50x50xLx2 мм L*=105...400 мм		
Швеллерный КШ КШ 50x75xLx2 мм L*=100...250 мм		
Швеллерный телескопический КШТ исполнение 1 КШТ 35x45xLx2 мм L*=105...250 мм - несущий; L*=105...450 мм - опорный		
Швеллерный телескопический КШТ исполнение 2 КШТ 155x53xL/L,x1,2 мм L*,*=150; 200 мм; при L, ₁ =150 мм L=152...350 мм; при L, ₁ =200 мм L=202...400 мм		
Для навешивания кассет КН*** КН 60x40x30x1,2 мм		

* длина конкретного кронштейна из указанного для него ряда длин определяется проектом.

** для телескопических кронштейнов толщина подвижной вставки кронштейна 1,2 мм.

*** кронштейн КН изготавливается из коррозионно-стойкой стали.

Варианты крепления кронштейнов к стене.



L* - длина кронштейна назначается в зависимости от проектных условий

Рисунок 6-1. Узел крепления кронштейна КШТ 35x45xLx2-ОЦ (К1) к стене одним анкером.

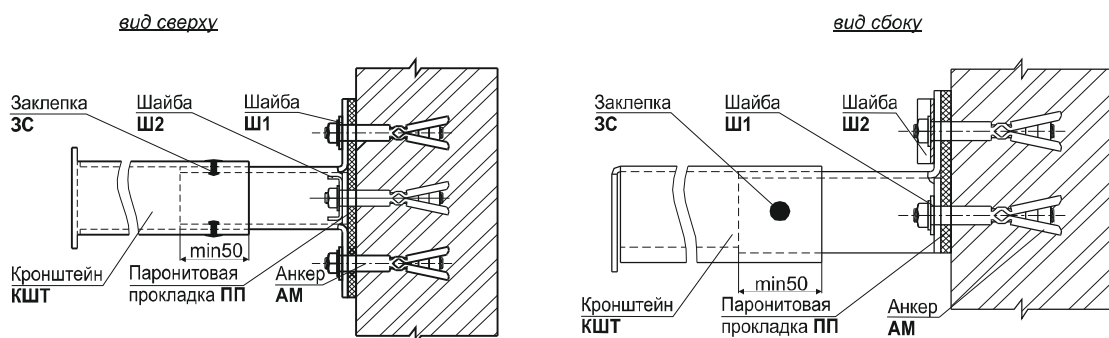


Рисунок 6-2. Узел крепления кронштейна КШТ 35x45xLx2-ОЦ (К1) к стене тремя анкерами.

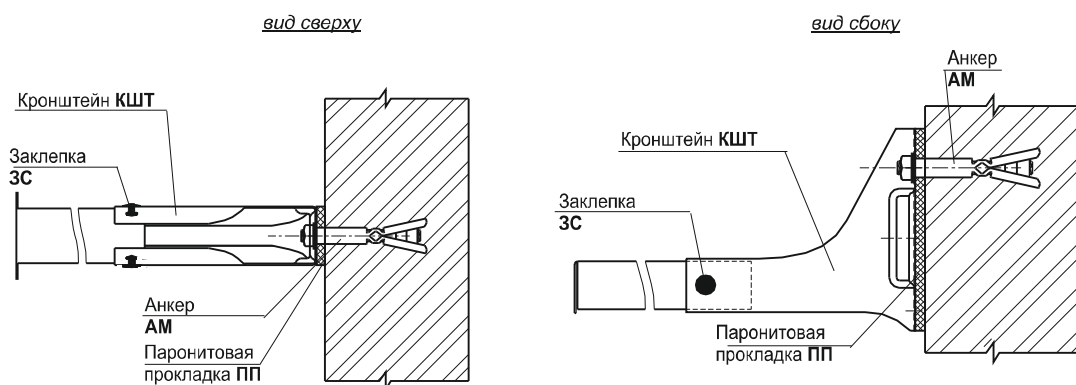


Рисунок 7. Узел крепления кронштейна КШТ 155x53xL/L,- ОЦ (К1) к стене одним анкером.

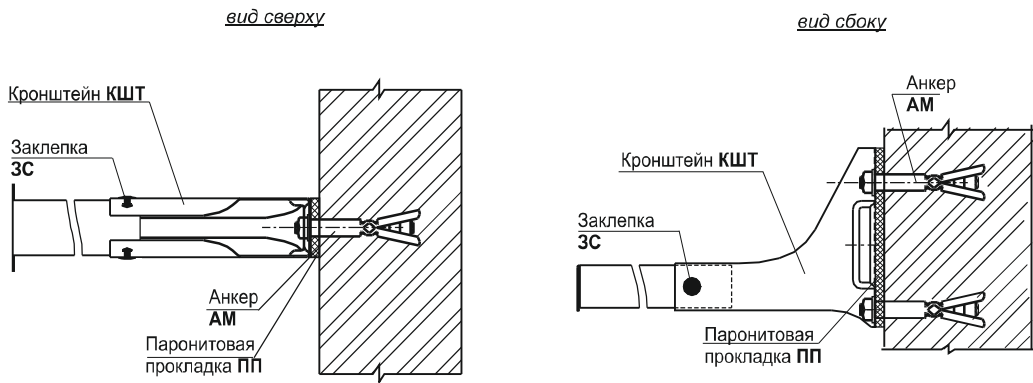


Рисунок 8. Узел крепления кронштейна КШТ 155x53xL/L,- ОЦ (К1) к стене двумя анкерами.

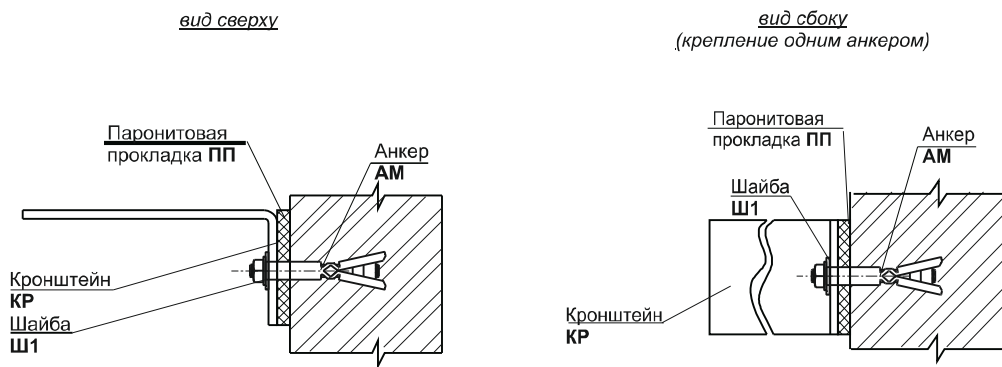


Рисунок 9-1. Узел крепления кронштейна КР (исполнение 1), КРУ к стене одним анкером.

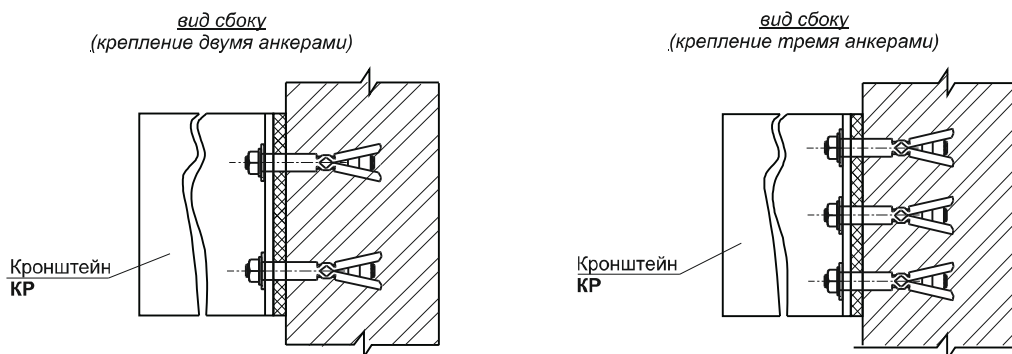


Рисунок 9-2. Узел крепления кронштейна КР (исполнение 2) к стене двумя и тремя анкерами.

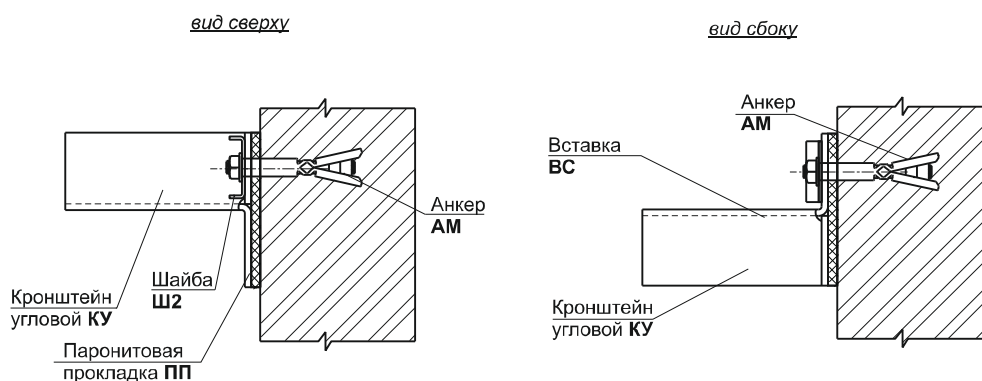


Рисунок 10. Узел крепления кронштейна КУ (неподвижной части кронштейна КУТ) к стене одним анкером.

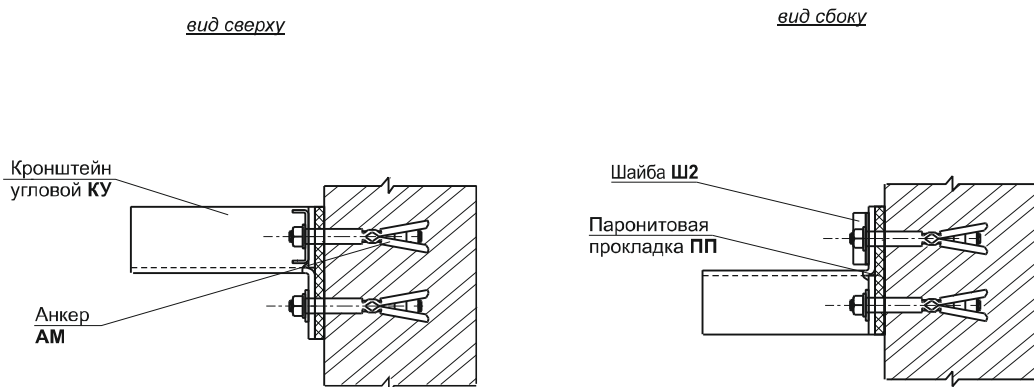


Рисунок 11. Узел крепления кронштейна КУ (неподвижной части КУТ) к стене двумя анкерами.

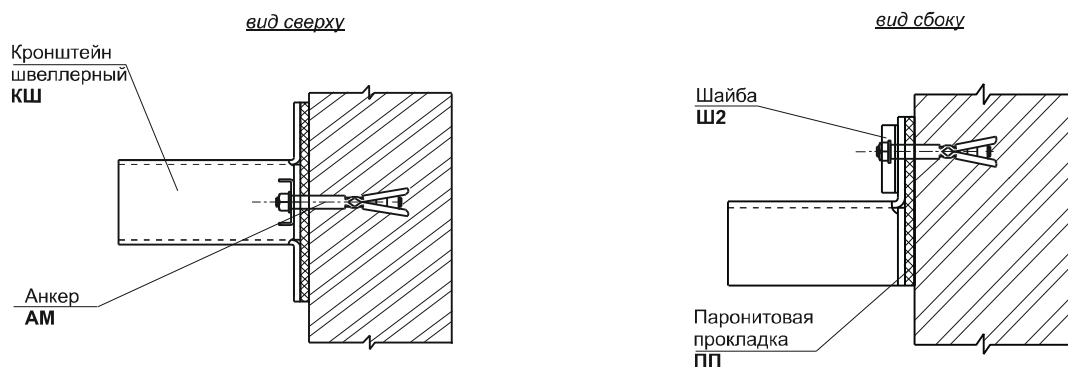


Рисунок 12. Узел крепления кронштейна КШ к стене одним анкером

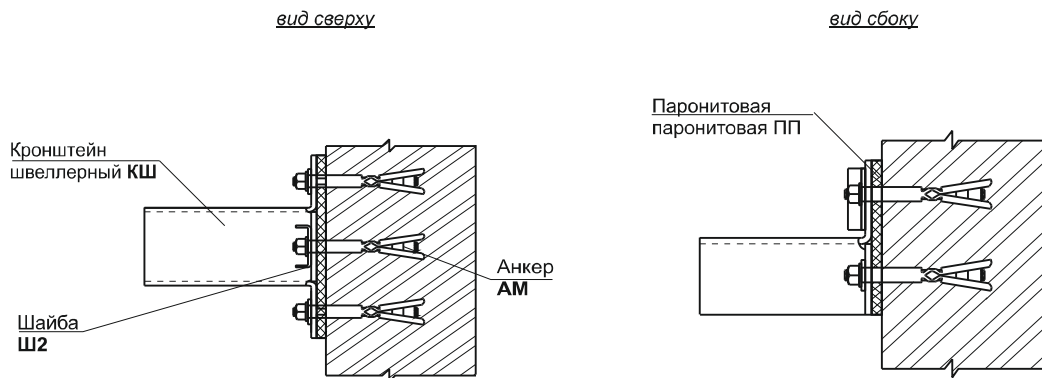


Рисунок 13. Узел крепления кронштейна КШ к стене тремя анкерами

Схемы установки кронштейнов по вертикали и горизонтали

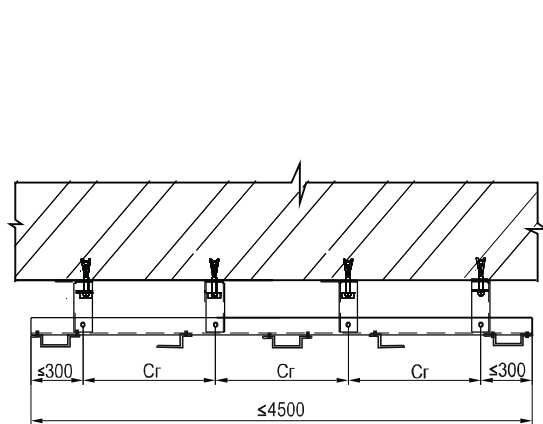


Рисунок 14. Принципиальная схема установки кронштейнов КУТ, КУ, КРУ в системах с вертикально-горизонтальным расположением направляющих

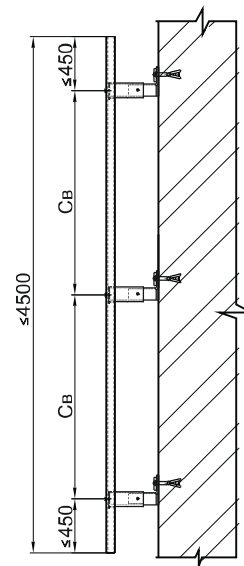


Рисунок 15. Принципиальная схема установки кронштейнов КШ, КРУ, КУ, КШТ, КУТ в системах с вертикальным расположением направляющих

* Вертикальный C_v и горизонтальный C_r шаги установки кронштейнов на облицовываемой стене здания в зависимости от конструкции металлокаркаса определяются размерами фасадных панелей, их прочностью, а также прочностью применяемых горизонтальных и вертикальных направляющих в соответствии с эксплуатационными нагрузками, расчет которых выполняется на основании данных Заказчика

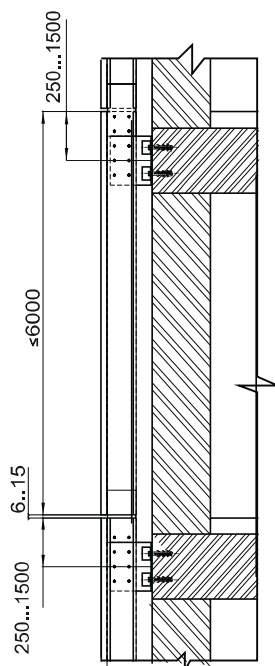


Рисунок 16. Принципиальная схема установки кронштейнов КР в системах с вертикальным расположением направляющих. Крепление системы в междуэтажное перекрытие.

Крепежные и установочные элементы для кронштейнов

Таблица 4

Обозначение	Тип	Производитель
Анкеры АМ , анкерные дюбели ДФП	m2, m3, MBK, MBRK, MBRK-X	MUNGO Befestigungstechnik AG, Switzerland; TC 4449-15, TC 3600-12
	HST, HSL, HSA, HRD	"Hilti Corporation", Лихтенштейн; TC 4005-13; TC 4358-14
	FN, FBN, SXS, FUR	Fischerwerke Artur Fischer GmbH & Co. KG, Германия, TC4505-15, TC 3066-10
	KAT F, KAT NF, KAT, KAT N	SORMAT Oy, Финляндия, ООО "Сормат", Россия, TC-07-1816-07
	SDF, SDP, SDK U, NK U, ND	"EJOT Holding GmbH & Co. KG", Германия; TC 4342-14
	KEW RD, KEW RDD	Фирма KEW Kunststoffveruegenisse GmbH Wilthen, Германия, TC 3732-12
Заклепка вытяжная ЗС	4,0xL; 4,8xL	"Bralo S.A.", Испания, TC-07-1732-07; "HARPOON" Shanghai FeiKeSi Maoding Co., Ltd, Китай, TC-07-1362-06; MMA Srl, Италия, TC 3580-12
Прокладка паронитовая ПП	ПОН-Б 2,0 мм ГОСТ 481-80.	ЗАО "Группа О.С.Т. - объединенные строительные технологии". г. Челябинск

5.2. Направляющие профили

Материал направляющих:

- коррозионно-стойкая сталь марок **08X18H10T, 12X18H10T**, ГОСТ 5582-75
- горячеоцинкованная сталь **1 класса** по ГОСТ 14918-80 с последующим полимерным покрытием, толщиной не менее 45 мкм.

Обозначения направляющих, конфигурация и типоразмер профиля приведены в **Таблице 5**.

Направляющие **ВН1, ВН2, ВН3, ВН4** изготавливают из стального проката, соответственно в форме швеллерного профиля, корытного профиля, профиля Z-образной или С-образной формы, направляющая **ГН1** имеет форму уголка.

Базовая толщина используемого проката 1,2 мм. Длину направляющей определяют с учетом высоты этажа, но не более 4,5 м. Длина типовой направляющей составляет 3 м. Узлы крепления направляющих к кронштейнам приведены на рис. 18 - 38.

Таблица 5

Обозначение направляющей	Внешний вид профиля	Конфигурация профиля	Типоразмер профиля, мм
Направляющая ВН1			Ш 80/105/155/205x40/50/60x1,2xL/ОЦ (К1)
Направляющая ВН2			К 80x20x1,2xL/ОЦ (К1)
Направляющая ВН3			Z 30x30x1,2xL/ОЦ (К1)
Направляющая ВН4			С 88x24x6x1,2xL/ОЦ (К1)
Направляющая ГН1			У 40x40x1,2xL/ОЦ (К1) У 50x40x1,2xL/ОЦ (К1) У 50x50x1,2xL/ОЦ (К1)
Вставка ВС			ВС 82x21xL/ОЦ (К1)
Вставка ВС1			ВС НxВxCxL/ОЦ (К1)
Вставка ВС2			У 40x40xL/ОЦ (К1)

Компенсация температурных деформаций направляющих предусматривается за счет передачи соответствующих усилий на кронштейны и участки направляющих между кронштейнами, с соблюдением условия работы этих элементов в стадии упругой деформации.

Между направляющими обязателен компенсационный зазор 10 мм

Вертикальные направляющие устанавливаются так, чтобы кронштейны оказались по обе стороны от компенсационного зазора.

Для вертикальных направляющих кронштейны устанавливаются на расстоянии не более 450 мм от компенсационного зазора, для горизонтальных направляющих – не более 300 мм. (см. рис.33 - 38).

Соосность смежных по высоте вертикальных направляющих обеспечивается применением вставок **ВС, ВС1** или **ВС2**.

Нижнюю часть вставок жестко крепят к верхней части нижней направляющей заклепками. При температурной деформации направляющих, расположенная выше направляющая своим нижним концом перемещается вдоль верхней части вставки.

Вставки воспринимают усилия от ветровых нагрузок на высоту этажа, передаваемые на них выше расположенными направляющими. Величина усилия принимается по расчету.

Вертикальные направляющие, имеющие шаг, равный высоте этажа и укрепляемые на кронштейнах КР, исполнения 2 (вариант крепления системы **в междуэтажное перекрытие**), тоже соединяются вставками.

При применении узлов крепления **к междуэтажным перекрытиям** используется усиленная направляющая из С-образного или швеллерного профиля, жестко закрепляемая на кронштейне КР, исполнения 2, см. **Таблицу**. Ее длина может быть до 6 м. Крепление направляющих к кронштейнам выполняется жестко, с помощью заклепок, количество которых определяется расчетом.

Узлы крепления направляющих к кронштейнам

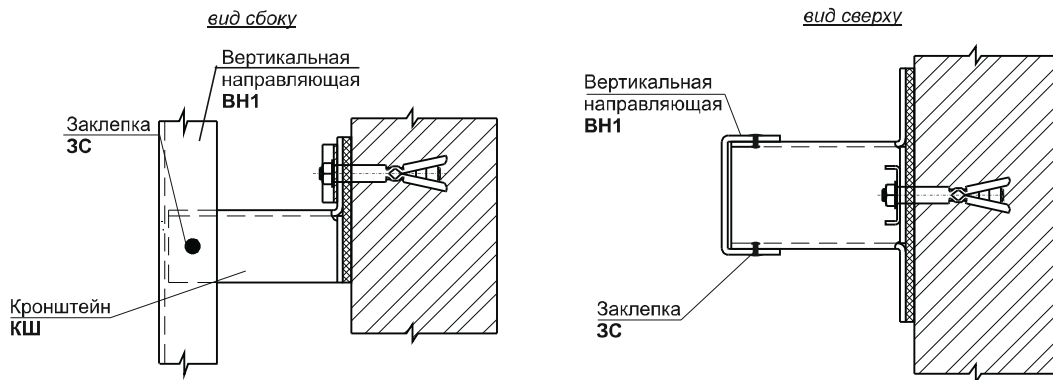


Рисунок 17. Узел крепления вертикальной направляющей **ВН1** к кронштейну **КШ**.

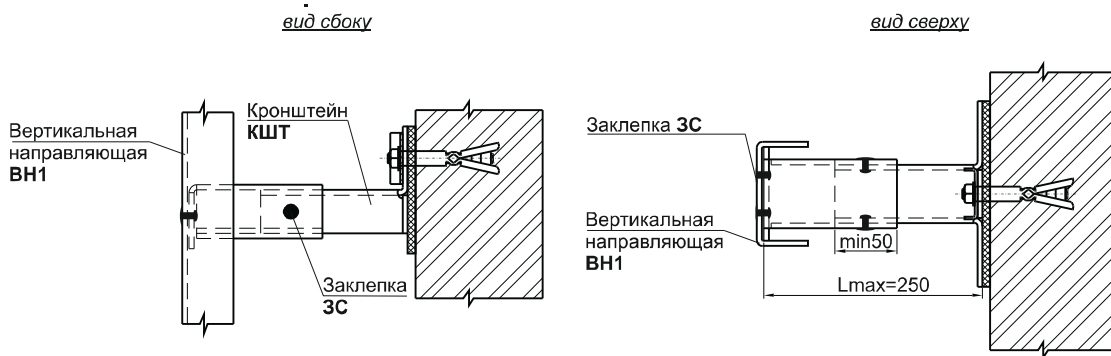


Рисунок 18. Узел крепления вертикальной направляющей **ВН1** к кронштейну **КШТ**.

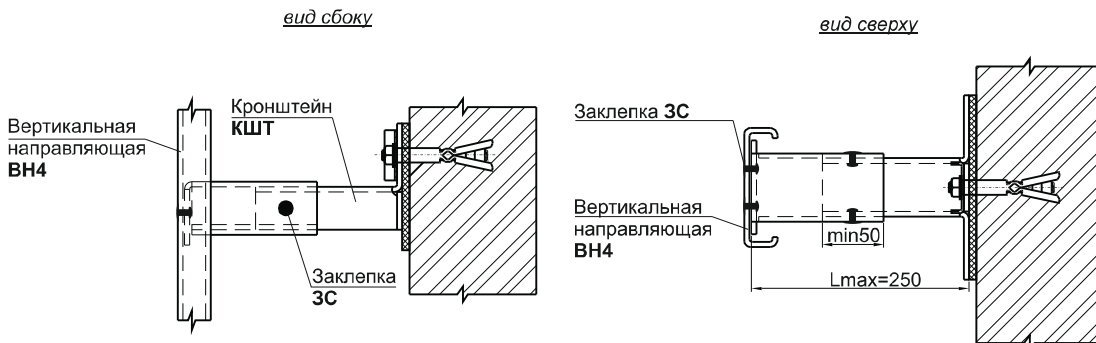


Рисунок 19. Узел крепления вертикальной направляющей **ВН4** к кронштейну **КШТ**.

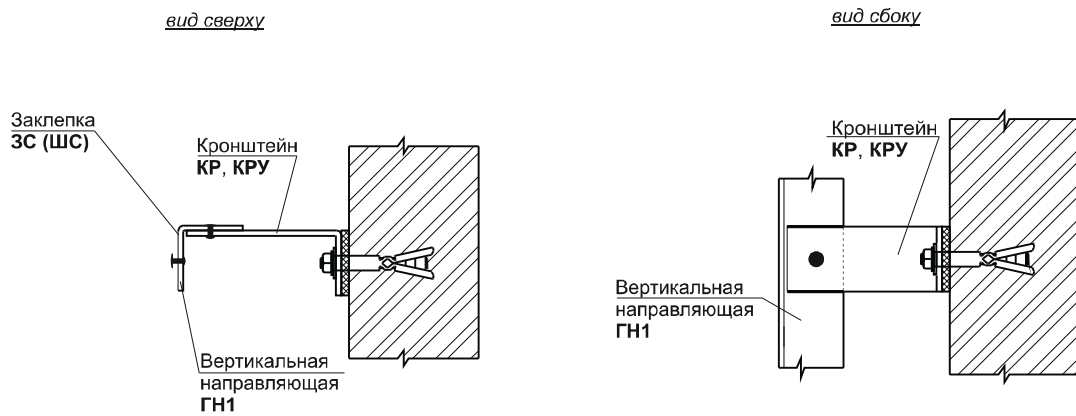


Рисунок 20. Узел крепления вертикальной направляющей ГН1 к кронштейнам КР, КРУ

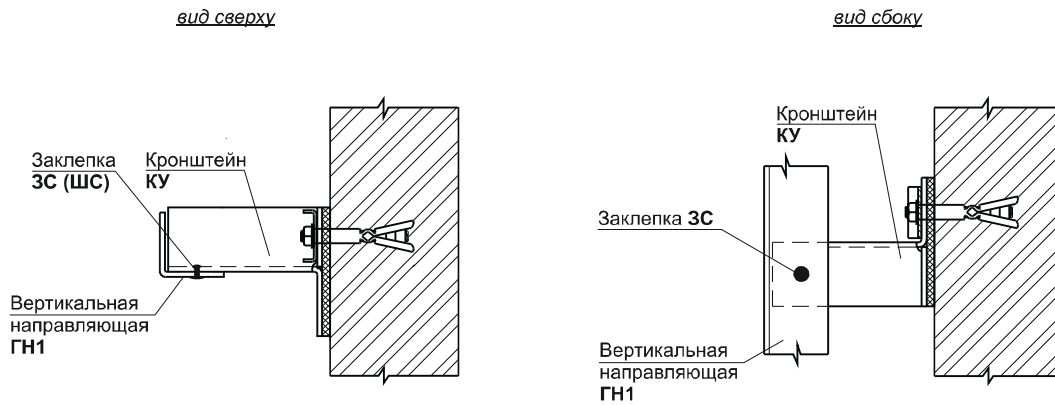


Рисунок 21. Узел крепления вертикальной направляющей ГН1 к кронштейну КУ

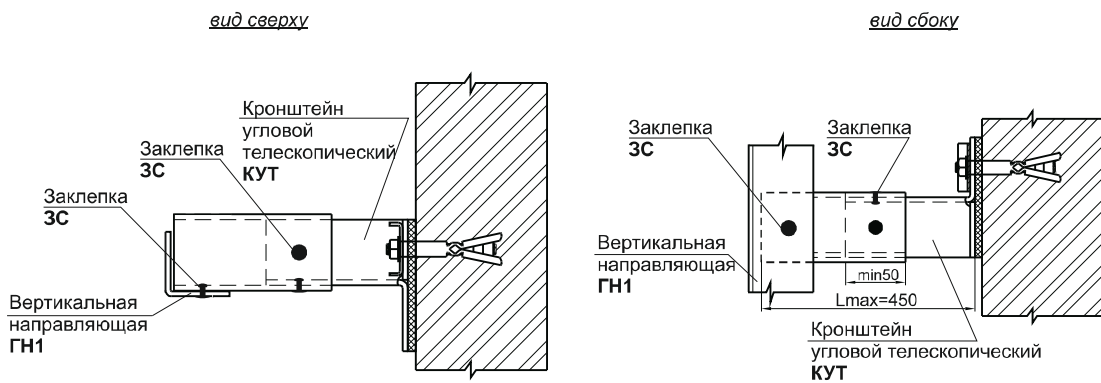


Рисунок 22. Узел крепления вертикальной направляющей ГН1 к кронштейну КУТ

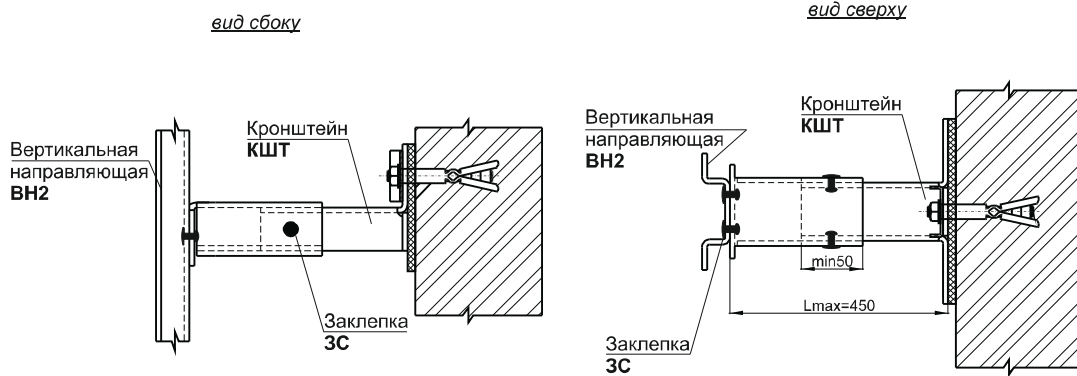


Рисунок 23. Узел крепления направляющей ВН2 к кронштейну КШТ.

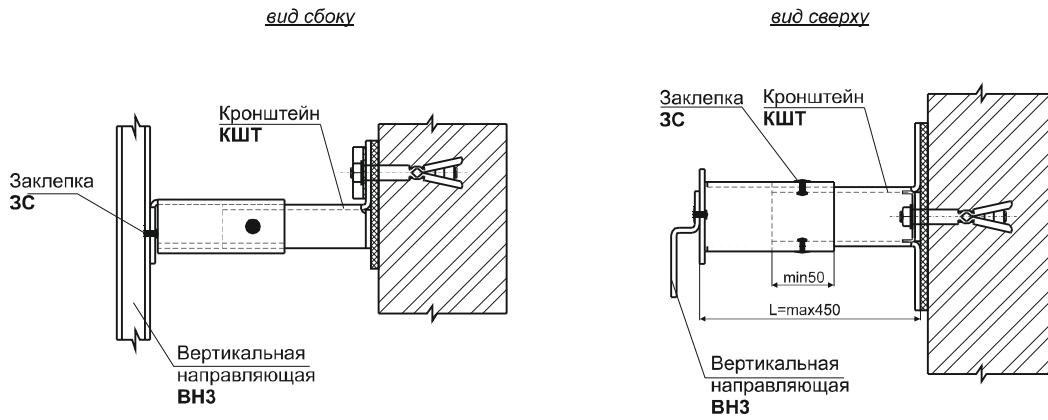


Рисунок 24. Узел крепления направляющей ВН3 к кронштейну КШТ.

Узлы крепления направляющих к кронштейну КР
(вариант крепления систем МК междуэтажному перекрытию)

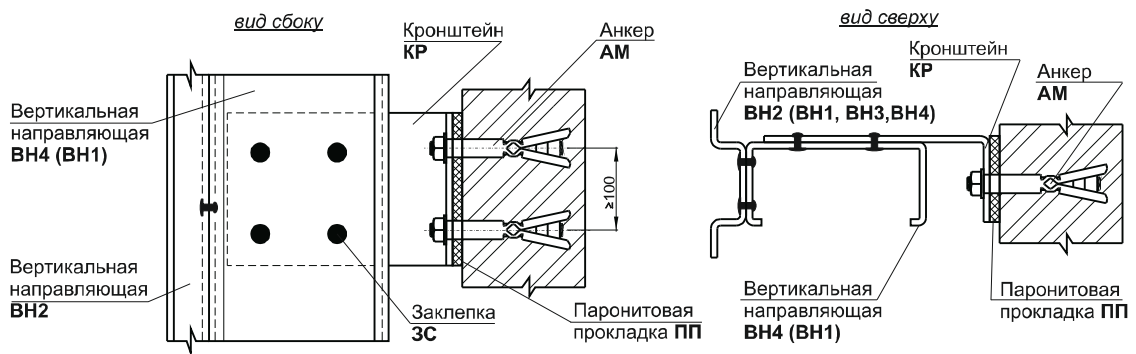


Рисунок 25. Узел крепления направляющих ВН2, усиленной ВН4 (ВН1, ВН2, ВН3), к кронштейну КР (исп. 2).

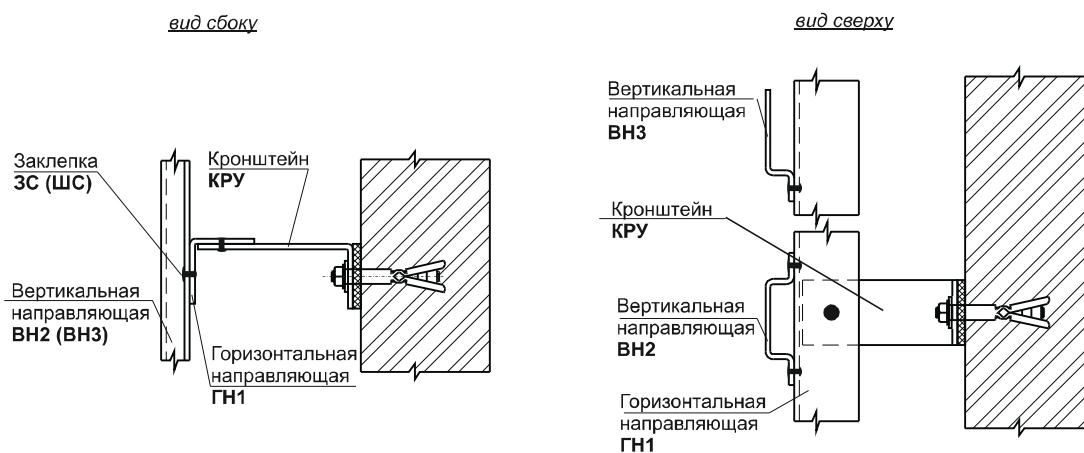


Рисунок 26. Узел крепления направляющих ГН1, ВН2, ВН3 к кронштейну КРУ.

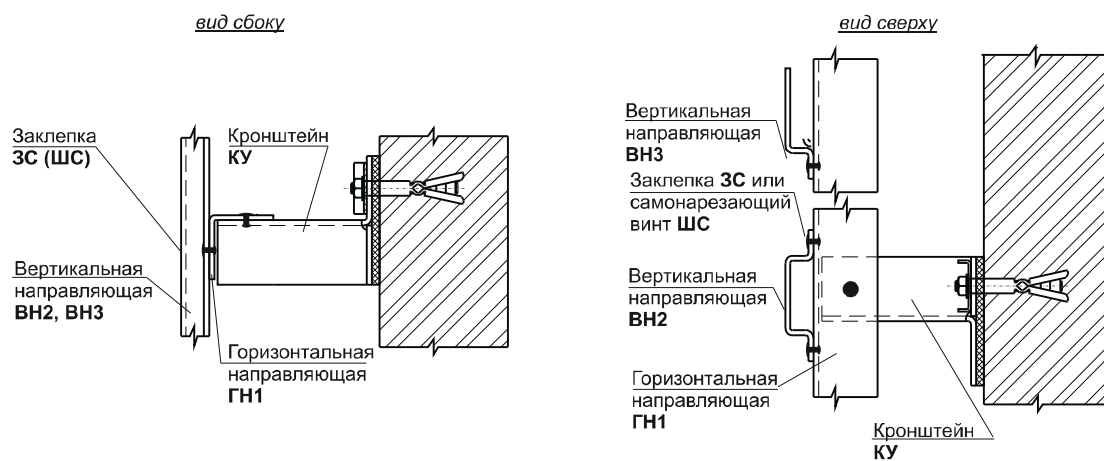


Рисунок 27. Узел крепления направляющих ГН1, ВН2, ВН3 к кронштейну КУ.

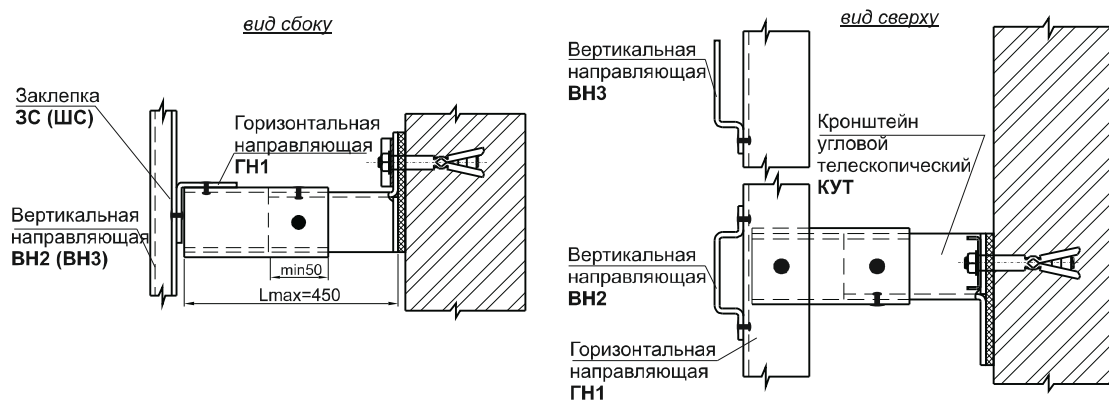


Рисунок 28. Узел крепления направляющих ГН1, ВН2, ВН3 к кронштейну КУТ.

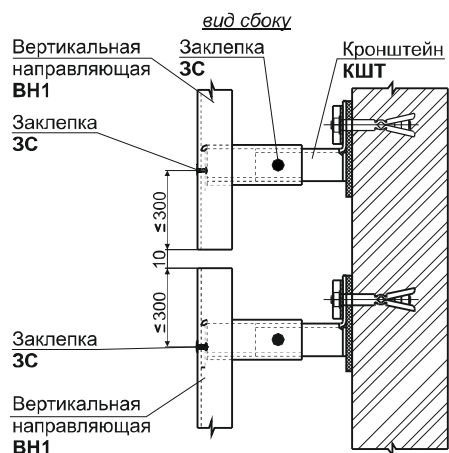


Рисунок 29. Проектно- компенсационный зазор между вертикальными направляющими ВН1

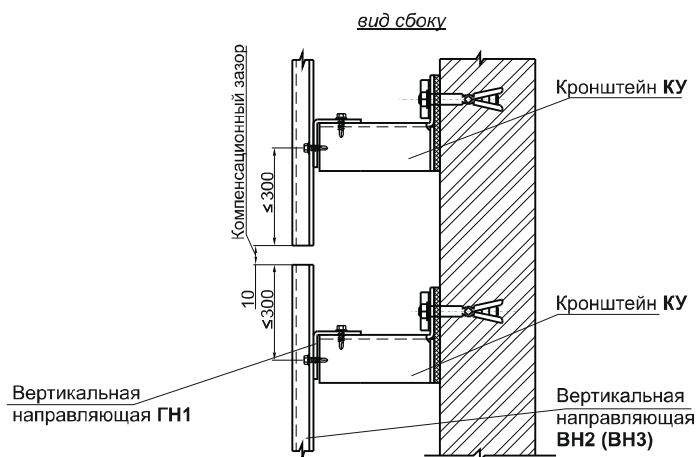


Рисунок 30. Проектно-компенсационный зазор между вертикальными направляющими ВН2 (ВН3)

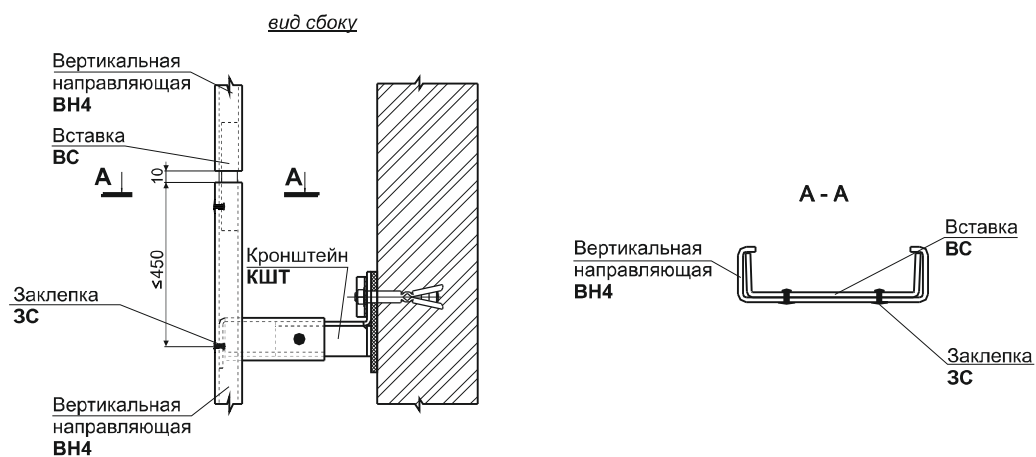


Рисунок 31. Проектно- компенсационный зазор между вертикальными направляющими ВН4

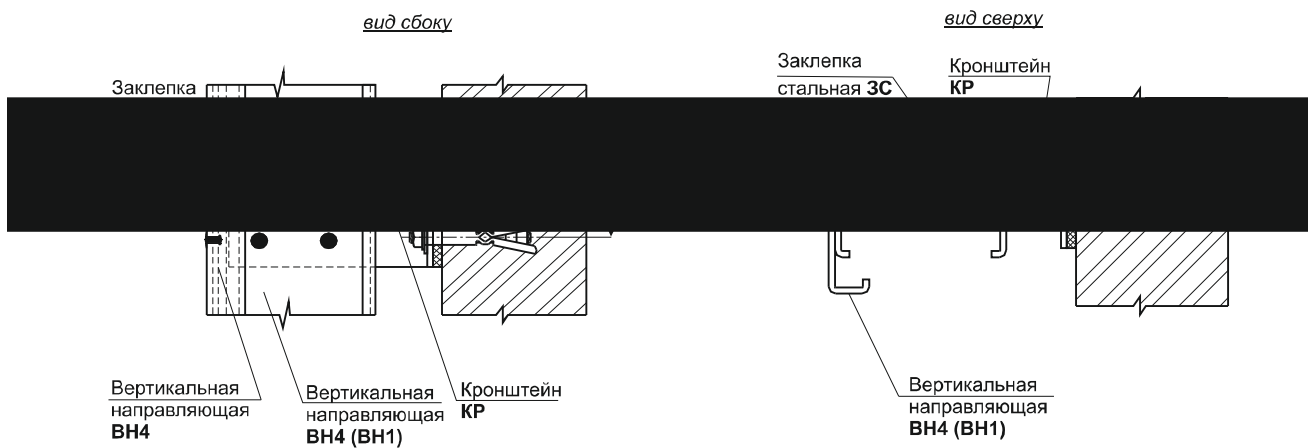
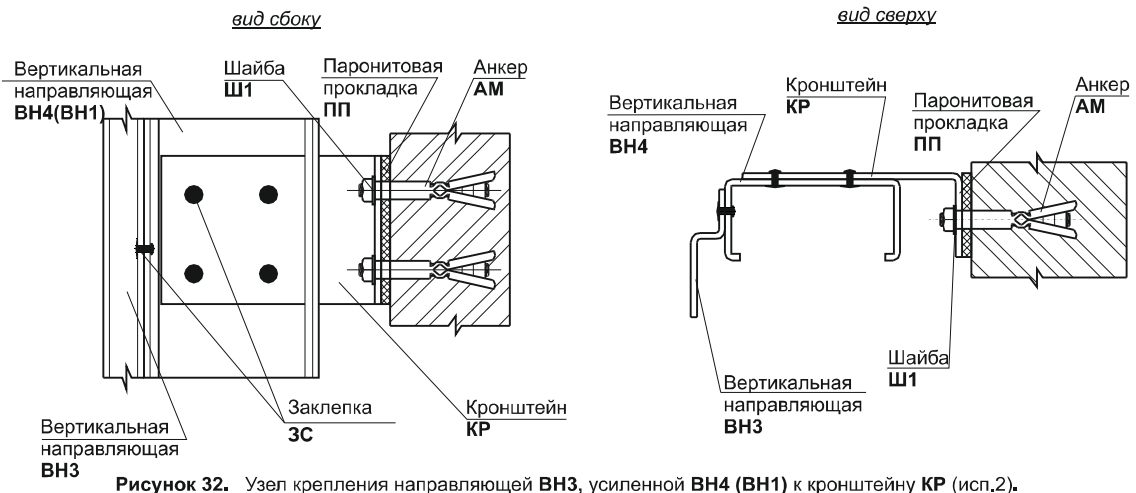


Рисунок 33. Узел крепления вертикальной направляющей ВН4 (ВН1), усиленной ВН4 (ВН1) к кронштейну КР (исп. 2).

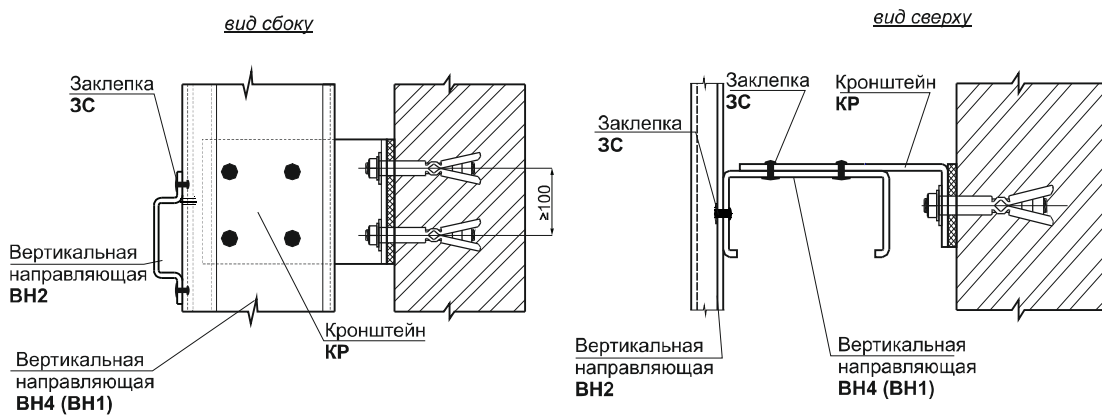


Рисунок 34. Узел горизонтального крепления направляющей ВН2 к вертикальной направляющей ВН4 (ВН1) и кронштейну КР (исп.2).

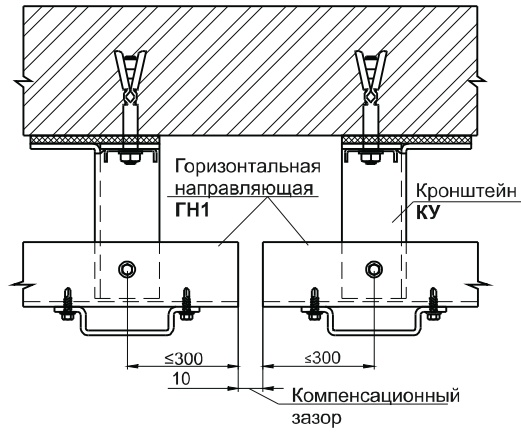


Рис. 35. Проектно-компенсационный зазор между горизонтальными направляющими ГН1

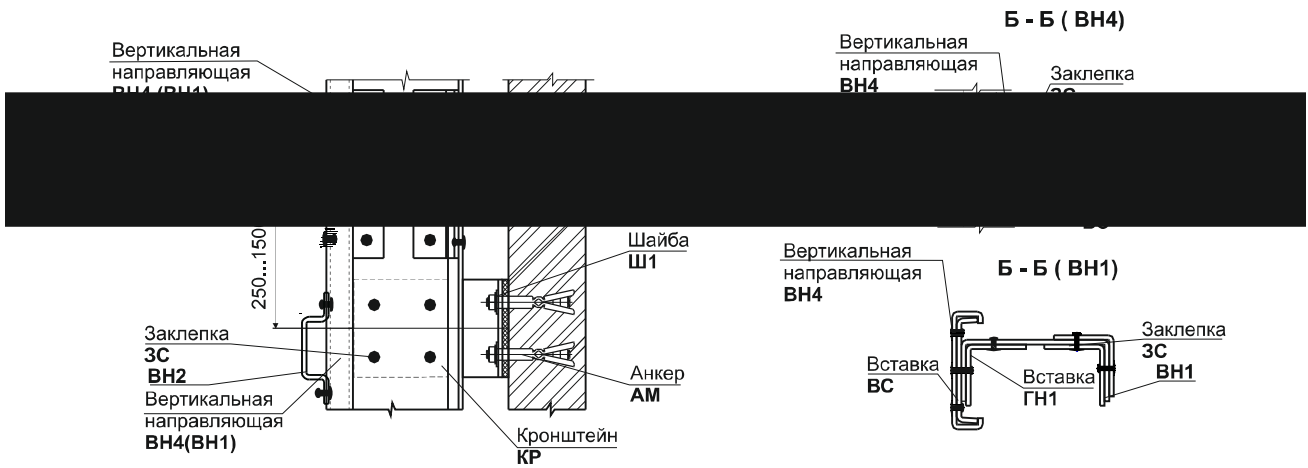


Рисунок 36. Проектно-компенсационный зазор между вертикальными направляющими VN4 (VN1) (крепление системы к междуэтажному перекрытию)

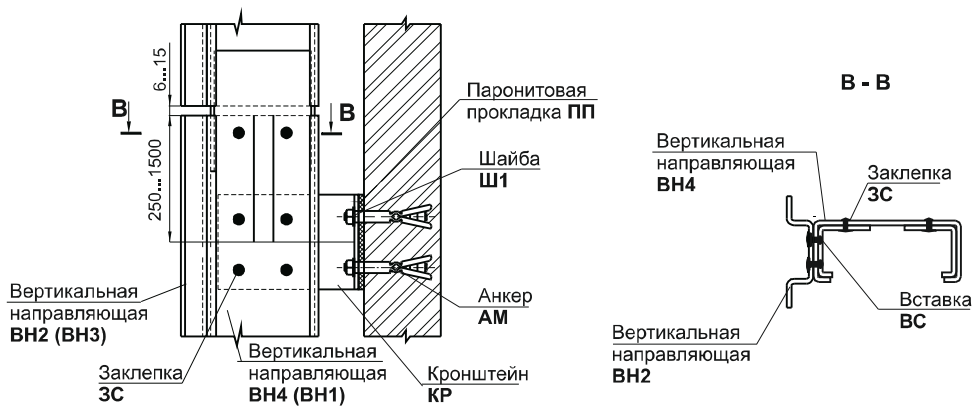


Рисунок 37. Проектно-компенсационный зазор между вертикальными направляющими VN2 (VN3) (крепление системы к междуэтажному перекрытию)

5.3. Теплоизоляционные материалы

Навесные фасадные системы с воздушным зазором являются с точки зрения теплозащиты наиболее эффективным вариантом облицовки фасада здания с утеплением теплоизолирующими плитами.

В системах МК применяют **однослойное** или **двухслойное** утепление с использованием минераловатных и стекловолоконистых плит, на синтетическом связующем материале, негорючих по ГОСТ 30244-94, .

Свойства теплоизолирующих плит определены соответствующими Техническими свидетельствами (ТС) на плиты.

Для внутреннего слоя двухслойной теплоизоляции используются минераловатные или стекловолоконистые плиты меньшей плотности, но не менее 30 кг/м³, а для однослойного утепления и наружного слоя при двухслойной изоляции используются минераловатные плиты с плотностью 80 кг/м³ и выше.

Рекомендуемые марки плит утеплителя приведены в **Таблице 6**.

Наименование	Производитель*	Техническое свидетельство
Марки плит утеплителя		
PAROC WAS 25/ WAS 35/WAS 50/ UNS 37/ UNS35/ eXtra	PAROC GROUP OY AB, Финляндия; UAB PAROC, Литва	ТС 4080-13
ROOKWOOL VENTI BATTS	Rookwool Polska Польша	ТС-2333-00
Плита Венти, Плита Лайт	Завод "Минплита", Челябинская обл.	ТС 2077-08, ТС-2220-08
Венти Баттс, Венти Баттс Д, Венти Баттс Н ТУ 5762-003-45757203-99	ЗАО "Минеральная вата", Россия г. Железнодорожный, Московская обл.	ТС 4588-15 ТС 4585-15
Теплит - В, Теплит - С, Теплит 3К	Фирма "Энергозащита", г. Назарово, завод теплоизоляционных изделий, Красноярский край	ТС 4429-14
NOBASIL LF/ MPN/ FRE	"IZOMAT a.s.", Словакия	ТС 3386-11
"Politrem", "Ventitem"	"Saint-Gobain Isover Polska Sp. zo.o."	
Гидроветрозащитная мембрана		
TYVEK HOUSWRAP, TYVEK SOLID	Du Pont de Nemours, Люксембург	ТС 4555-15
Изоспан АМ, Изоспан АS-114	ООО "ГЕКСА - нетканые материалы"	ТС 2861-10
ТЕКТОТЕН - Топ 2000	ТЕКТОТЕН Bauprodukte GmbH, Германия	ТС 3051-10

* Возможность замены указанных в данной таблице материалов на аналогичные по своим характеристикам, назначению и области применения, пригодность которых подтверждена соответствующими Техническими свидетельствами, устанавливается в проекте на строительство по согласованию с заявителем.

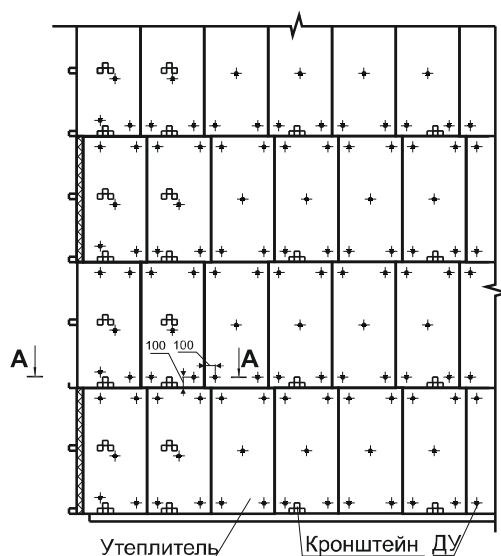


Рисунок 38. Принципиальная схема крепления наружного слоя утеплителя

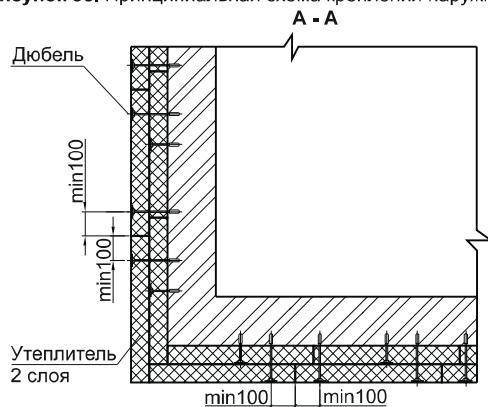


Рисунок 39

. Схема крепления утеплителя на углу здания (разрез А - А)

5.4. Облицовочные материалы. Способы крепления.

Металлическая подконструкция фасадных систем МК предназначена для крепления различных видов облицовки.

Конструкция фасадной системы МК1 предназначена для крепления **асбестоцементных** или **фиброцементных** плит облицовки. Перечень типов рекомендуемых плит приведен в **Таблице 7**.

Фиброцементные плиты по показателям горючести могут быть негорючими или относиться к группе горючести Г1
Толщина плит 8...14 мм.

Размеры асбестоцементных и фиброцементных плит указаны в **Спецификации марок навесного фасада**.

Плиты могут быть меньших размеров, чем указаны в **Спецификации** и определяться рабочим проектом.

Толщину плит и размер пролетов между опорными вертикальными направляющими принимают по расчету.

Торцы плит, полученные при резке, необходимо гидрофобизировать..

Таблица 7

Тип плиты	Производитель*	Техническое свидетельство
Плиты асбестоцементные с защитно-декоративным покрытием		
КраспанСтоун	ООО «Краспан», г. Железногорск, Красноярский край	ТС 3010-10
ОЛИС-ЦВЕТ	ООО «Первоуральское предприятие строительных материалов», г. Первоуральск, Свердловская область	ТС 3175-11
ПРОФИСТ-КОЛОП	Завод фасадных материалов и конструкций ООО «ПРОФИСТ», г. Первоуральск, Свердловская область	ТС 3233-11
Плиты с фактурным покрытием каменной крошкой	ЗАО «РосФасад», г. Белгород	ТС 2583-09
Плиты окрашенные		ТС 2584-09
Плиты фиброцементные с защитно-декоративным покрытием		
LATONIT	ОАО «ЛАТО», г. Саранск, Республика Мордовия	ТС 3896-13
SEMBOARD	ООО «ЛТМ», г. Обнинск, Калужская область	
КраспанКерплит	ООО «Краспан», г. Железногорск, Красноярский край	ТС 3174-11
КраспанКолопМинерит		ТС 3441-11
КраспанСтоунМинерит		ТС 3442-11
Минерит РК, Минерит РКП	ООО ПКФ «РИКОМ», Латвия	ТС 3894-13
Minerit-Spectrum	Fasco OY, Финляндия	ТС 2863-10
КМЕВ	Kubota Matsushitadenko Exterior Work, Ltd (КМЕВ), Япония	ТС 4544-15

* Возможность замены указанных в данной таблице материалов на аналогичные по своим характеристикам, назначению и области применения, пригодность которых подтверждена соответствующими Техническими свидетельствами, устанавливается в проекте на строительство по согласованию с заявителем.

При облицовке фасада асбестоцементными или фиброцементными плитами по желанию Заказчика могут использоваться декоративные элементы, закрывающие швы между плитами.

К декоративным элементам относятся планки вертикального и горизонтального шва, а также планка вертикальная угловая, см. **Таблицу 8**.

Декоративные планки изготавливаются из специального профиля и окрашиваются полиэфирным порошковым покрытием в цвет облицовочной плиты или в другой цвет, выбираемый по каталогу RAL. Толщина полиэфирного порошкового покрытия составляет не менее 45 мкм.

Между вертикальной направляющей и облицовочной плитой устанавливается резиновая лента, толщиной 36 мм или 60 мм.

Лента крепится к вертикальной направляющей самонарезающими винтами **ШС4** (см. **Спецификацию марок навесного фасада**) или на клей.

При креплении облицовочной плиты с помощью заклепки используют втулку **ВТ** (см. **Спецификацию марок навесного фасада**).



Толщина теплоизолирующего слоя определяется теплотехническим расчетом в проекте на строительство здания или сооружения в соответствии с СП 50.13330.2012, который является необходимой частью проекта.

Максимальная толщина слоя теплоизоляции 200 мм.

Толщина наружного слоя утеплителя, служащего для защиты внутреннего слоя при двухслойной изоляции, не менее 40 мм при плотности 80 кг/м³ и выше.

Номинальное значение воздушного зазора между наружной поверхностью утеплителя или утеплителя с мембраной и внутренней поверхностью элементов облицовки составляет 60 мм.

Минимально допустимый размер зазора – 40 мм, максимальный размер 200 мм. Необходимые значения воздушного зазора определяются в проекте на строительство по результатам расчета параметров воздухообмена в зазоре и влажностном режиме наружной части здания.

В случае отклонения стены от плоскостности возможность обеспечения требуемого воздушного зазора проверяется расчетом точности по ГОСТ 21780-83. При необходимости в проектной документации принимаются дополнительные меры, обеспечивающие нормальную работу воздушного зазора.

Плиты утеплителя крепятся к основанию и плотно стыкуются между собой.

При двухслойном утеплении плиты утеплителя наружного слоя монтируют с перекрытием швов внутреннего слоя. Крепление плит выполняется тарельчатыми дюбелями с распорными элементами из стали углеродистой с антикоррозионным покрытием, или коррозионно-стойкой стали, или стеклопластика. Гильзы могут быть из полиамида, полиэтилена, модифицированного полипропилена.

Плиты внутреннего ряда начинают устанавливаться снизу вверх.

Плиты первого по высоте ряда (опорного) крепятся тремя тарельчатыми дюбелями, а последующие – двумя дюбелями. Плиты наружного слоя и однослойного утепления крепят вместе с защитной мембраной тарельчатыми дюбелями.

По расчету, для обеспечения требуемых норм теплосащиты, на поверхности утеплителя по всей стене или на участках стены крепится ветрогидрозащитная мембрана, сопротивление которой существенно ниже всего теплоизоляционного слоя. С наружной стороны мембрана обладает высокой воздухо- и водонепроницаемостью.

Применение защитных мембран из конструктивных соображений предусматривается на угловых участках стен шириной 1,5 м, в простенках и на выступающих частях при высоте более 40 м. При этом в оконных откосах ветрозащита должна примыкать к оконному обрамлению.

Для зданий высотой до 40 м до III ветрового района включительно при однослойной или двухслойной теплоизоляции с плотностью наружного слоя не менее 80 кг/м³ применение защитной мембраны как правило не требуется.

Гидроветрозащитную мембрану закрепляют на поверхности утеплителя с нахлестом по продольным кромок не менее 100 мм.

Перечень типов рекомендуемых мембран приведен в **Таблице 6**.

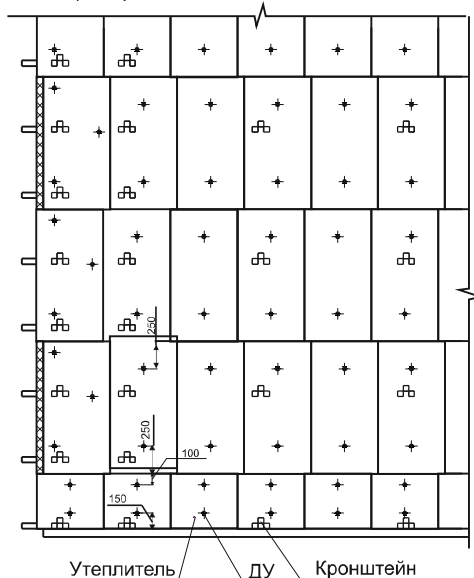


Рисунок 38. Принципиальная схема установки 1-го слоя утеплителя при двухслойном утеплении

Таблица 8

Обозначение	Наименование	Внешний вид
ПГ	Планка горизонтального шва из профиля специального ПС001 0,55xL, мм	
ПВ	Планка вертикального шва из профиля специального ПС003 0,55xL, мм	
ПВУ	Планка вертикальная угловая из профиля специального ПС002 0,55xL, мм	
ВТ	Втулка для крепления плит к направляющим ВТ 8xL, мм	
ПР	Прокладки резиновые уплотнительные ГОСТ 30778-2001	



Рисунок 39. Узел горизонтального открытого шва крепления плит.

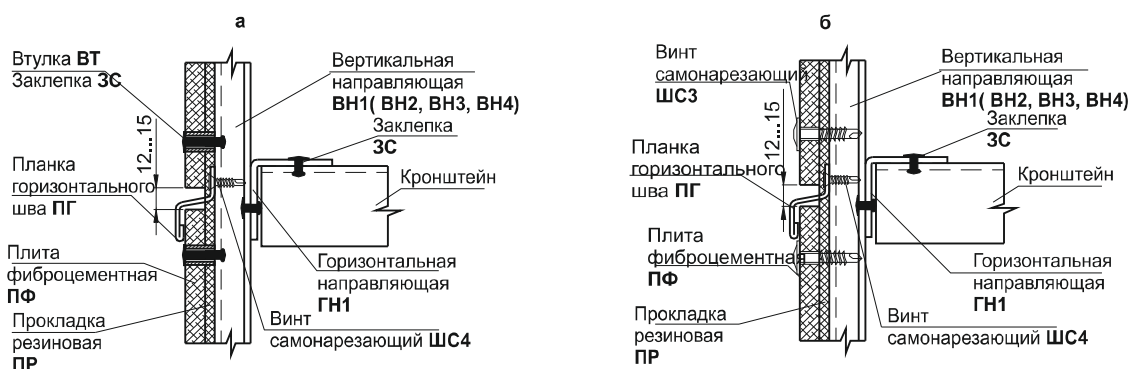


Рисунок 40. Узел горизонтального шва крепления плит с установкой декоративной планки

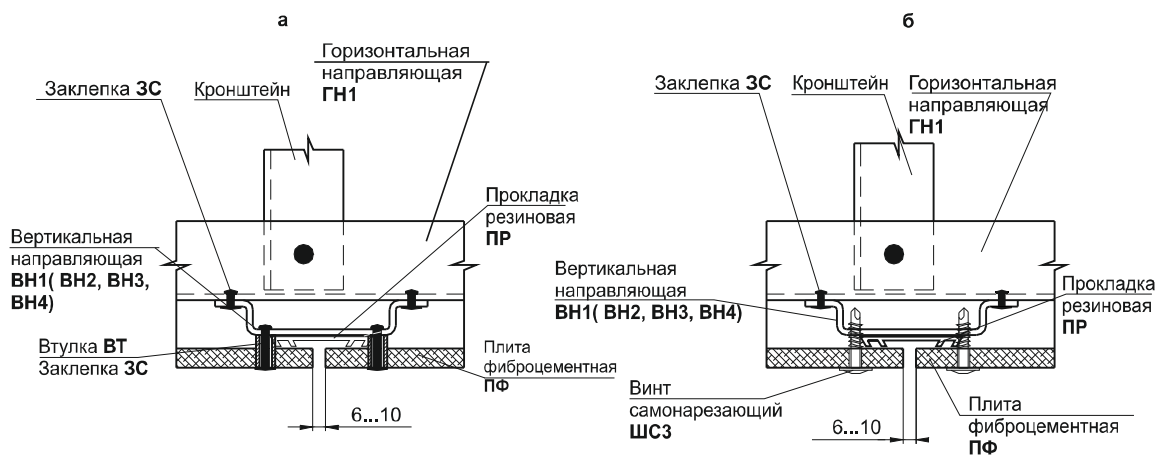


Рисунок 41. Узел вертикального открытого шва крепления плит

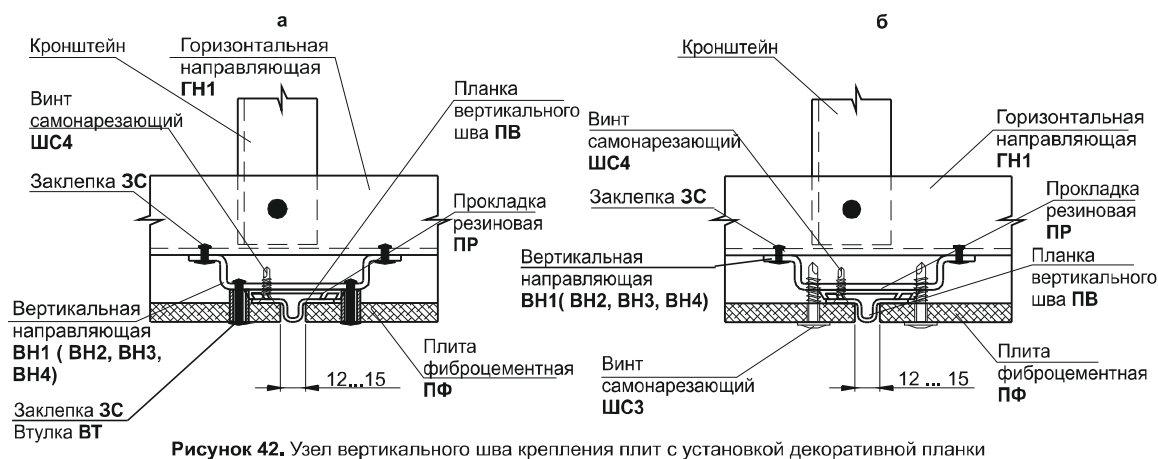


Рисунок 42. Узел вертикального шва крепления плит с установкой декоративной планки

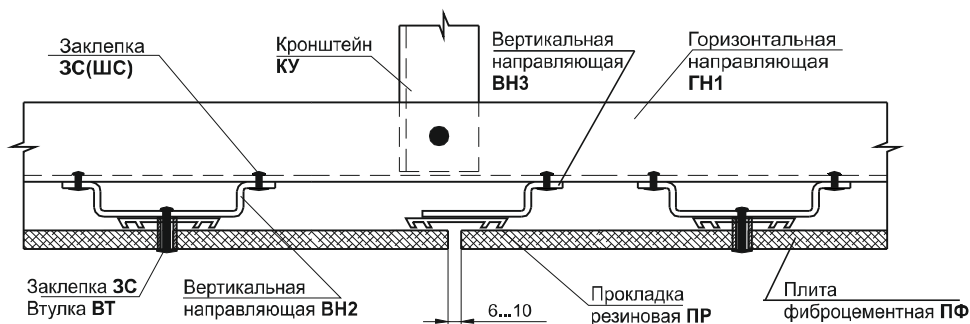


Рисунок 43. Узел вертикального открытого шва крепления плит (горизонтальная раскладка)

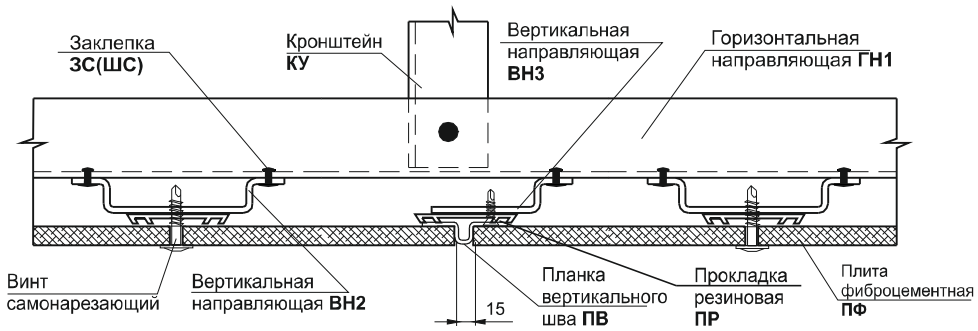


Рисунок 44. Узел вертикального шва крепления плит с установкой декоративной планки (горизонтальная раскладка)

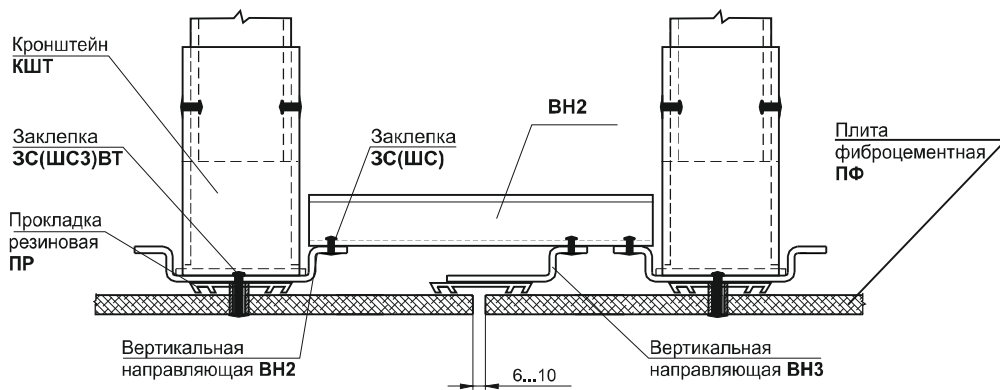


Рисунок 45. Узел вертикального открытого шва крепления плит (горизонтальная раскладка)

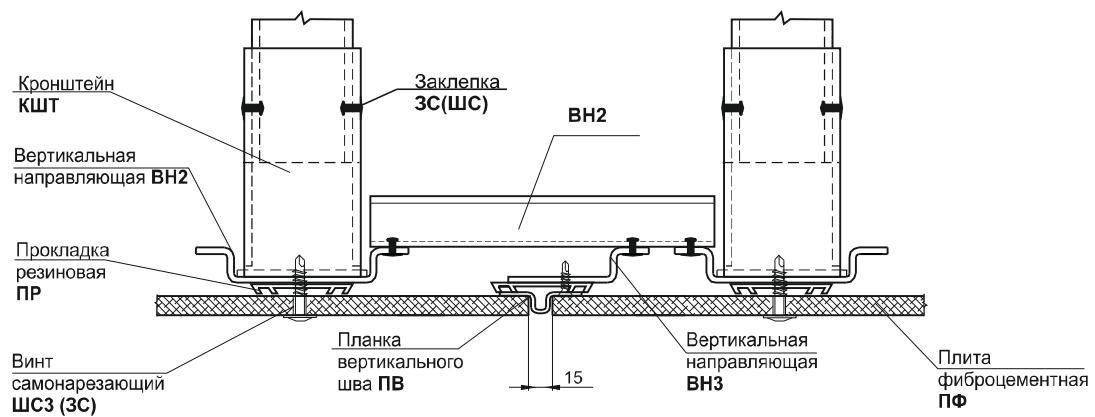


Рисунок 46. Узел вертикального шва крепления плит с установкой декоративной планки (горизонтальная раскладка)

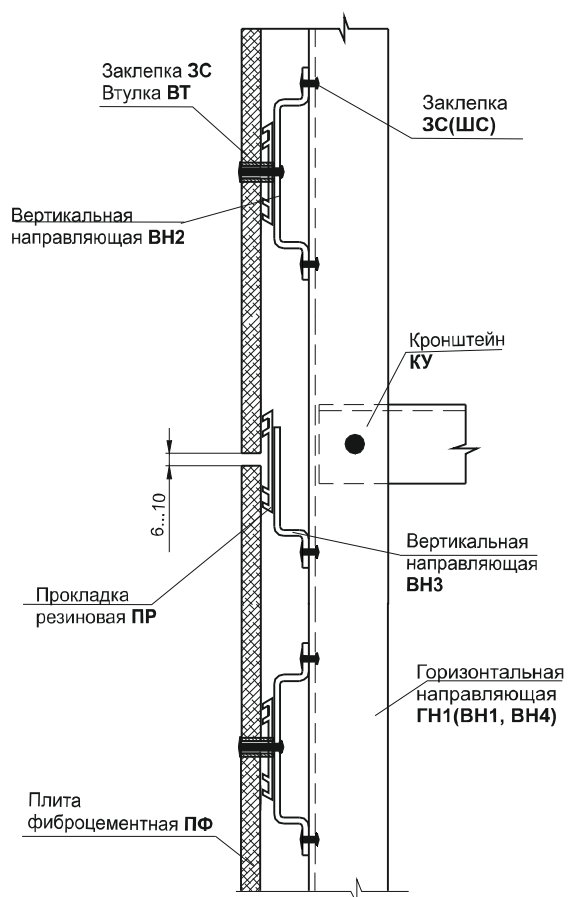


Рисунок 47. Узел горизонтального открытого шва крепления плит (вертикальная раскладка)

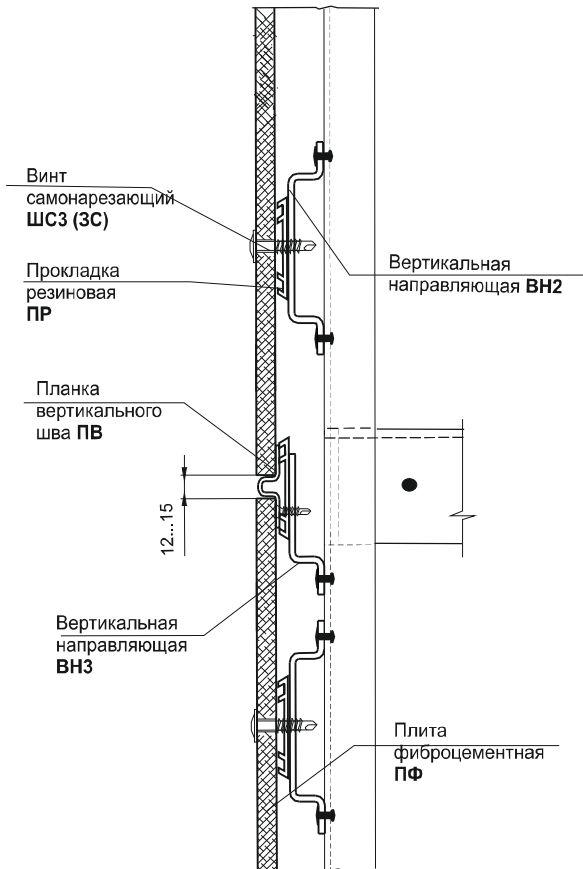


Рисунок 48. Узел горизонтального шва крепления плит с установкой декоративной планки вертикальная раскладка)

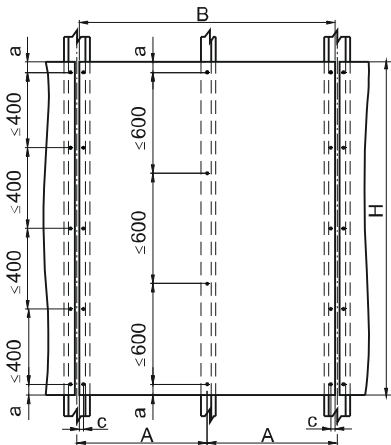


Рисунок 49. Схема крепления фасадной плиты на вертикальные направляющие при высоте здания до 12 этажей (вертикальная раскладка)

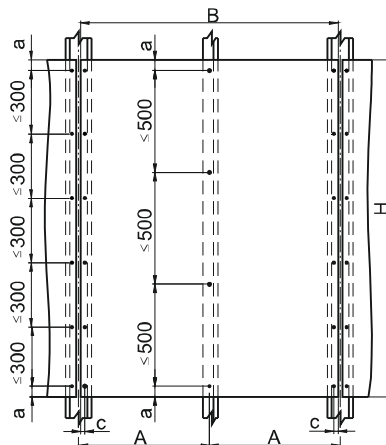


Рисунок 50. Схема крепления фасадной плиты на вертикальные направляющие при высоте здания свыше 12 этажей (вертикальная раскладка)

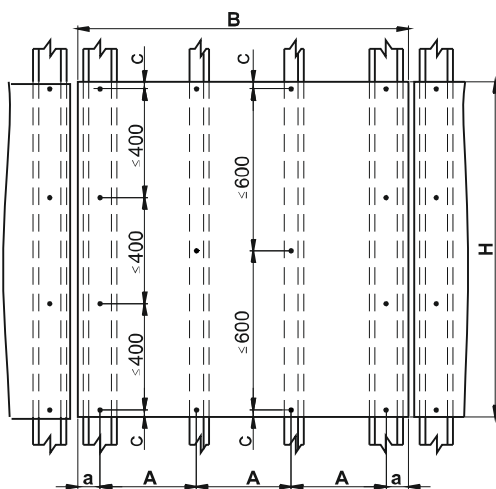


Рисунок 51. Схема крепления фасадной плиты на вертикальные направляющие при высоте здания до 12 этажей (горизонтальная раскладка)

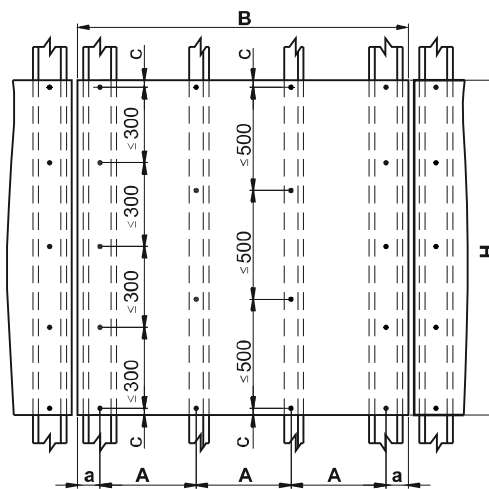


Рисунок 52. Схема крепления фасадной плиты на вертикальные направляющие при высоте здания свыше 12 этажей (горизонтальная раскладка)

В, мм	≤1000	1000...1500	>1500
а, мм	50	100	150

A - определяется расчетным путем

Элемент крепления	с, мм
Самонарезающий винт	30
Заклепка	40

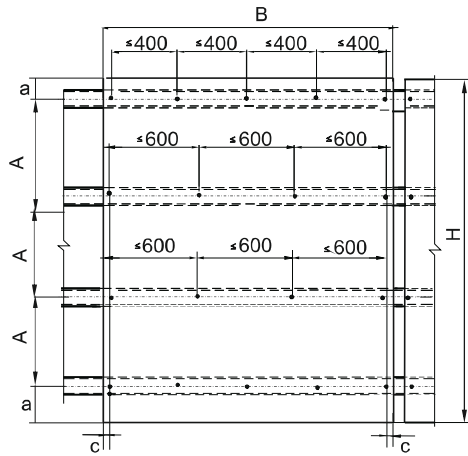


Рисунок 53. Схема крепления плит на горизонтальные направляющие при высоте здания до 12 этажей (вертикальная раскладка)

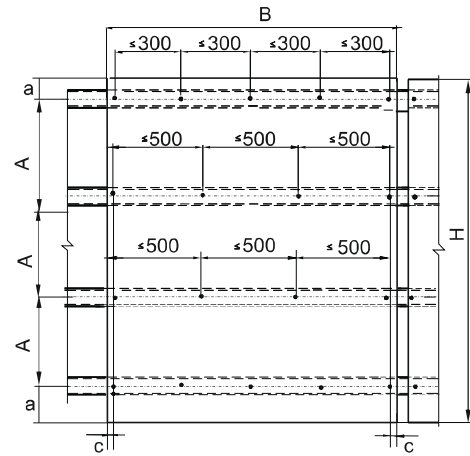


Рисунок 54. Схема крепления плит на горизонтальные направляющие при высоте здания свыше 12 этажей (вертикальная раскладка)

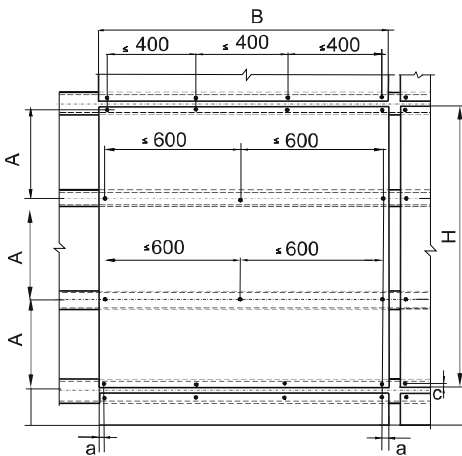


Рисунок 55. Схема крепления плит на горизонтальные направляющие при высоте здания до 12 этажей (горизонтальная раскладка)

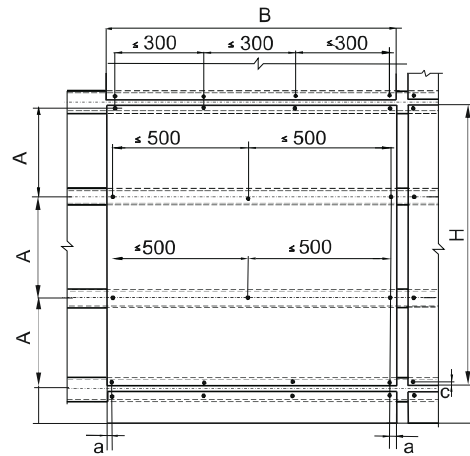


Рисунок 56. Схема крепления плит на горизонтальные направляющие при высоте здания свыше 12 этажей (горизонтальная раскладка)

В, мм	≤1000	1000...1500	>1500
а, мм	50	100	150

A - определяется расчетным путем

Элемент крепления	с, мм
Самонарезающий винт	30
Заклепка	40

Облицовка фасада керамогранитными плитами

Для облицовки фасадов керамогранитными плитами с видимым креплением предназначена система МК2.

Используются керамогранитные плиты размером 600х600 мм, при соответствующем обосновании 800х800 мм или 600х1200 мм. При необходимости могут применяться плиты меньших размеров по длине и ширине.

Марки плит, допущенных к применению с учетом их физико-технических характеристик, приведены в **Таблице 9**.

Таблица 9

Тип плиты	Производитель	Техническое свидетельство
Плиты из керамогранита		
ESTIMA	ООО "Ногинский комбинат строительных изделий", г. Ногинск, Московская область	ТС 2712 - 09
ПИАСТРЕЛЛА	ООО Компания "Пиастрелла", г. Полевской, Свердловской области	ТС 2813 - 10
KERABUD	ООО "Самарское объединение Керамики", г. Самара	ТС 2489 - 09
Stargres Ceramics	Taishan Hiton Ceramics CO., Ltd, Китай	ТС 2971 - 10

** Возможность замены указанных в данной таблице материалов на аналогичные по своим характеристикам, назначению и области применения, пригодность которых подтверждена соответствующими Техническими свидетельствами, устанавливается в проекте на строительство по согласованию с заявителем.*

Для крепления керамогранитных плит используются кляммеры или шины, которые обеспечивают надежную фиксацию, плит, удобный монтаж и единство фасадной облицовки здания.

Кляммеры изготавливаются из коррозионо-стойкой стали. Толщина кляммера составляет 1,0 мм,

Кляммеры бывают концевыми **КЛК** и рядовыми **КЛТ-У**.

Кляммеры КЛК имеют две несущие фигурные лапки, на которые опираются своей угловой или средней частью нижней кромки вышерасположенные плиты.

Кляммеры КЛТ-У имеют четыре лапки. На две несущие лапки опираются выше расположенные керамогранитные плиты, а две другие удерживают верхнюю часть двух ниже расположенных плит.

Рабочая ширина лапок кляммеров, воспринимающих ветровые нагрузки, не менее 11 мм

Кляммеры жестко крепятся к направляющим заклепками из коррозионно-стойкой стали.

Шины **ГН2** изготавливаются из коррозионно-стойкой стали

Шина закрепляется заклепками одновременно на нескольких смежных направляющих.

При креплении керамогранитных плит шинами ГН2 плиты полностью опираются на полку шины и удерживаются фасонными элементами шины по все ее длине.

Конфигурация кляммеров и шины приведена в **Таблице 10**.

Таблица 10

Обозначение элемента крепления	Наименование	Внешний вид
КЛТ-У	Кляммер типовой усовершенствованный	
КЛК	Кляммер концевой	
ГН2	Шина из профиля ПС009	

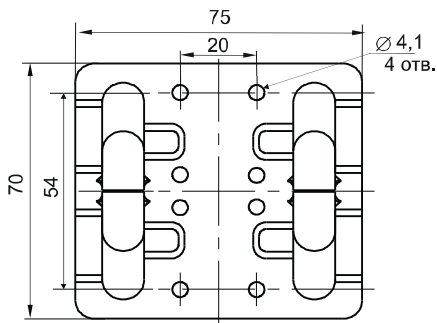


Рисунок 61. Габаритно-установочные размеры кляммера КЛТ-У.

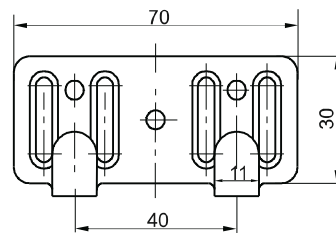


Рисунок 62. Габаритно-установочные размеры кляммера КЛК.

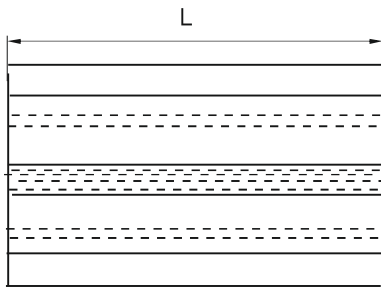
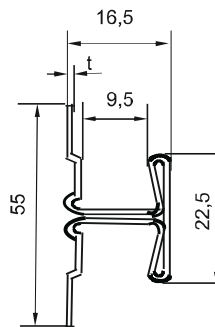


Рисунок 63. Габаритно-установочные размеры шины ГН2 (ПС 009)



Компенсация температурных деформаций обеспечивается наличием зазора, равного 2 мм, между верхним торцом плиты и основанием верхней лапки кляммера КЛТ-У или полки шины ГН2.

Горизонтальный и вертикальный зазор между плитами при креплении плит на кляммеры равен 4 мм или 6 мм, при креплении на шину ГН2 - 4 мм.

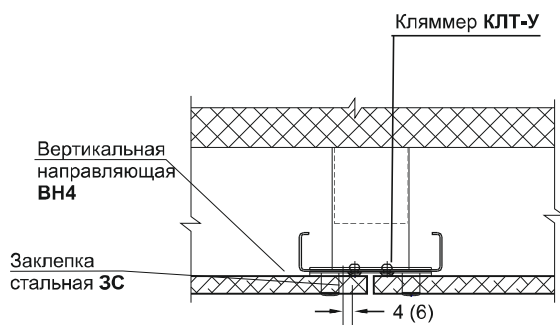


Рисунок 57. Вертикальный зазор между керамогранитными плитами при установке на кляммеры.

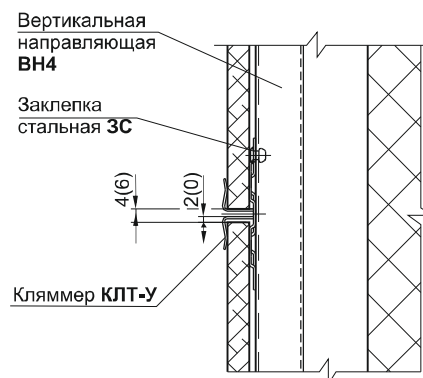


Рисунок 58. Горизонтальный зазор между керамогранитными плитами при установке на кляммеры.

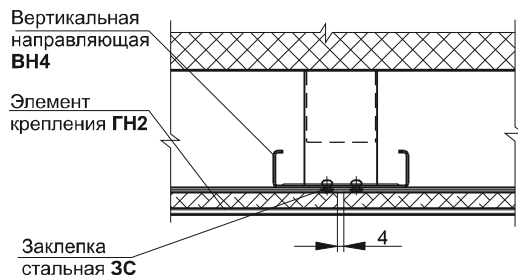


Рисунок 59. Вертикальный зазор между керамогранитными плитами при установке на шину ГН2.

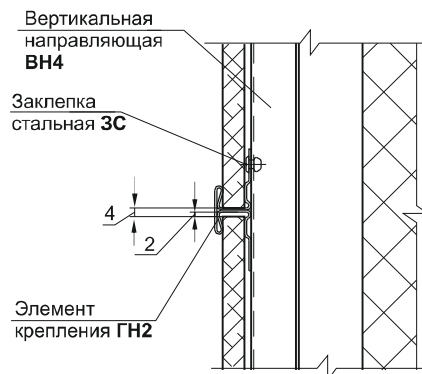


Рисунок 62. Горизонтальный зазор между керамогранитными плитами при установке на шину ГН2.

Облицовка фасада кассетами из композитных материалов или стали

Для устройства фасада с облицовкой кассетами из композитных материалов или стали применяют фасадную систему **МКЗ-01**

В системе **МКЗ-01** для облицовки фасада используют кассеты **ПКК** из листовых композитных материалов, стальные кассеты **ПКС** и стальные полукассеты **ППС**.

Кассеты представляют собой объемные коробчатые элементы с отогнутыми бортами (ребрами жесткости). При необходимости их усиливают дополнительными профилями и угловыми накладками.

Для изготовления кассет **ПКК** применяют композитные материалы, наименование которых и производители приведены в **Таблице 12**.

Возможность применения материалов, указанных в Таблице 12, подтверждена испытаниями конструкций различных систем по ГОСТ 31251-2003.

Эти материалы имеют средний многокомпонентный слой с содержанием антипиренов в таком количестве, которое обеспечивает улучшенные пожарно-технические характеристики по сравнению с другими материалами группы Г1.

Обшивка многокомпонентного слоя может быть из алюминия, титана или коррозионно-стойкой стали.

В зависимости от материала обшивок и среднего многокомпонентного слоя композитные материалы распределены по группам, характеризующимся различным уровнем пожарно-технических характеристик материала. Соответственно и кассеты, изготовленные из этих материалов, будут иметь разные области применения.

Изготовление кассет из композитных материалов осуществляется с учетом рекомендаций заявителей (держателей) Технических свидетельств на соответствующие материалы и изделия из них.

Для изготовления кассет ПКС и полукассет ППС используют оцинкованную сталь марки ХП-МТ-1 по ГОСТ 14918-80 или Б-ПН-1 по ГОСТ 19904-90 с полимерным покрытием толщиной не менее 45 мкм.

Полукассеты ППС можно изготавливать из коррозионно - стойкой стали по ГОСТ 5582-75. Толщина проката определяется расчетом. Стальные полукассеты ППС имеют овальную форму с размером по длине до 3000 мм и более, а по ширине до 300мм.

Размеры кассет устанавливают в проекте и зависят от принятой разрезки, расположения на фасаде с учетом их прочностных характеристик, жесткости кассет и ветровых нагрузок на фасад.

Отверстия в кассетах и полукассетах имеют вытянутую форму для обеспечения компенсации температурных деформаций.

Монтажные скобы устанавливаются на вертикальных бортах кассет с помощью заклепок .

Шаг монтажных скоб по высоте определяется расчетом, но не превышает 60 мм.

Элементы крепления кассет приведены в **Таблице 11**

Элементы крепления кассет:

- кронштейн **КН** из коррозионно - стойкой стали ;
- монтажная скоба **С** из коррозионно-стойкой стали ;
- штифт **Ш** из коррозионно-стойкой круглой калиброванной стали , диаметром 10 мм. (см. Таблицу 11)

Таблица 11

Обозначение	Наименование	Внешний вид
Скоба С для навески кассеты	Скоба 135x68x1,2x5,1(4,1) мм	
Штифты Ш для навески кассет	Штифт 10x47 мм	
Кронштейн КН для установки штифта	Кронштейн КН 60x40x30x1.2 мм	

При установке кассет кронштейны **КН** с установленными в них штифтами **Ш** жестко крепятся к направляющей **ВН2** заклепками

Скоба **С** крепится к борту кассеты четырьмя заклепками **ЗА** (вытяжная алюминиевая заклепка А1Мg 3,5) и стержнем из коррозионной стали А2 5,0.

Кассету навешивают скобой **С** на штифт **Ш**.

Для компенсации температурных деформаций между кассетами и направляющими предусмотрен зазор 3 мм между штифтом Ш и скобой С.

Между кассетами принят вертикальный и горизонтальный зазор 10...20 мм.

После выравнивания кассету фиксируют заклепкой **ЗА** к одной из направляющих **ВН2**.

Композитные материалы, применяемые для изготовления кассет, и их производители, см. **Таблицу 12.**

Таблица 12

Наименование	Производитель	Техническое свидетельство
Группа 1 высокого уровня пожарно-технических характеристик		
Alpolic/A2, Alpolic/fr SCM, Alpolic/fr TCM	Mitsubishi Plastics, Inc, Япония	ТС 3014-10
Группа 2 нормального уровня пожарно-технических характеристик		
A-BOND Fire Proof FR	Shanghai Yaret Industrial GROUP Co., Китай	ТС 3213-11
GOLDSTAR S1	Goldstar Building Materials Co, Ltd, Китай	ТС 4238-13
ALCOTEK, ALCOTEK FR	ООО «Алкотек», г. Калуга	ТС 3632-12
Alpolic/fr	Mitsubishi Plastics, Inc, Япония	ТС 3014-10
Алюком	Прокатный завод ООО «Алюком», г. Железногорск, Красноярский край	ТС 3634-12
ALLUXE, ALLUXE FR	Shangai New Yaret Decorate Material Co., Ltd, Китай	ТС 3194-11
ALTEC FR	Altec Architectural Products Co.,	ТС- 2880-10
СУТЕК	ООО «Машиностроительный завод», г. Вичуга, Ивановская область	ТС 3306-11
АПКП REDBOND ПДВК-1	ООО ЗКМ «Анева», г. Набережные Челны	ТС 4484-15

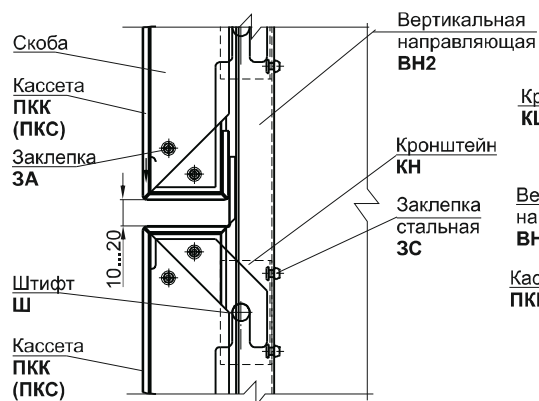


Рисунок 64. Горизонтальный зазор между кассетами (исполнение 1)

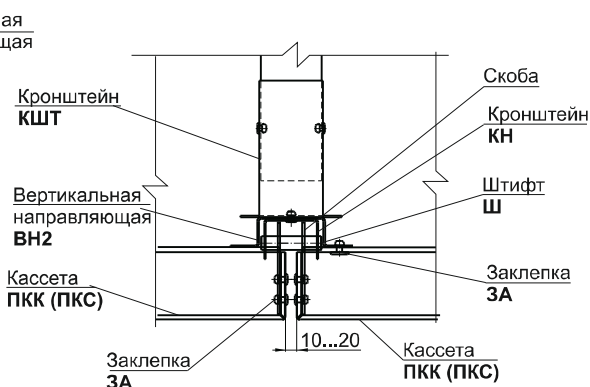


Рисунок 65. Вертикальный зазор между кассетами (исполнение 1)

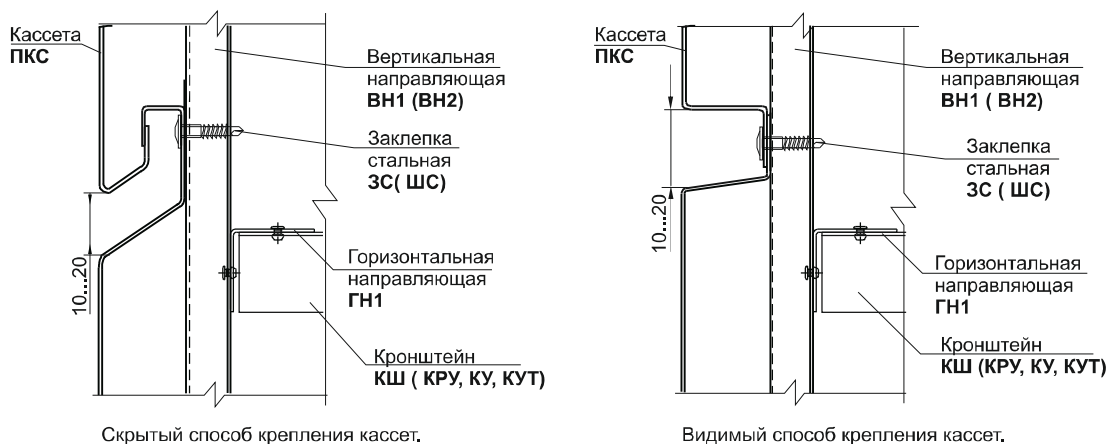


Рисунок 66. Горизонтальный зазор между кассетами (исполнение 2).

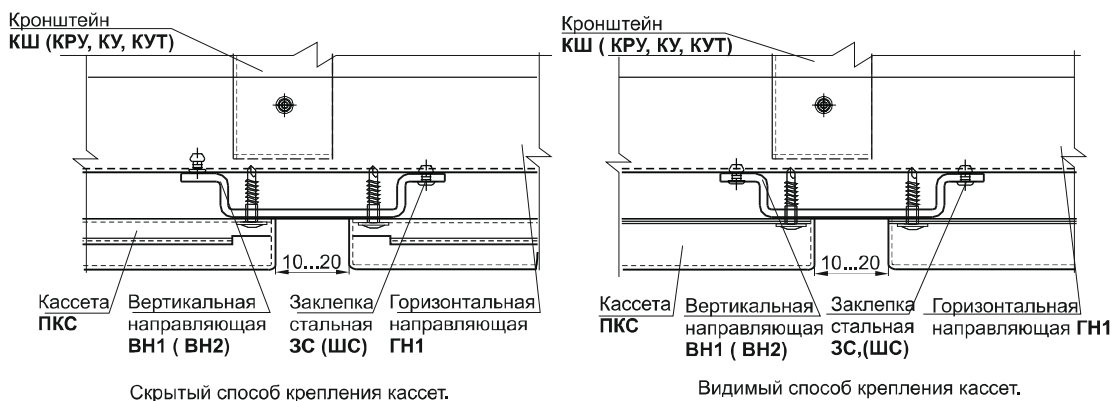


Рисунок 67. Вертикальный зазор между кассетами (исполнение 2)

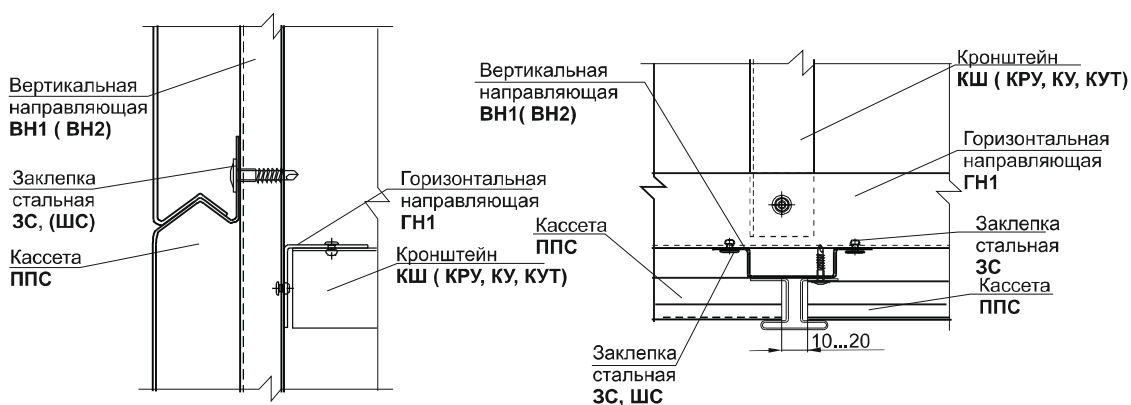


Рисунок 68. Горизонтальный зазор между горизонтальными полукассетами (исполнение 3).

Рисунок 69. Вертикальный зазор между горизонтальными полукассетами (исполнение 3).

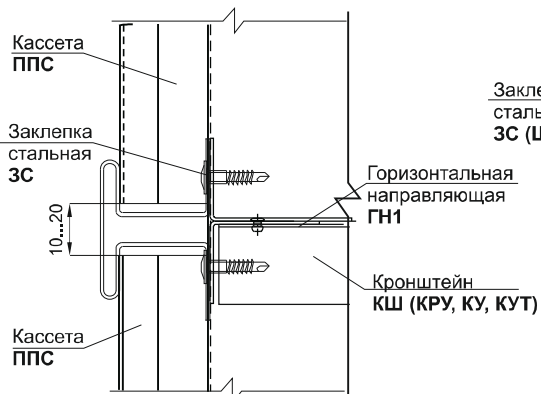


Рисунок 70. Горизонтальный зазор между вертикальными полукассетами (исполнение 4).

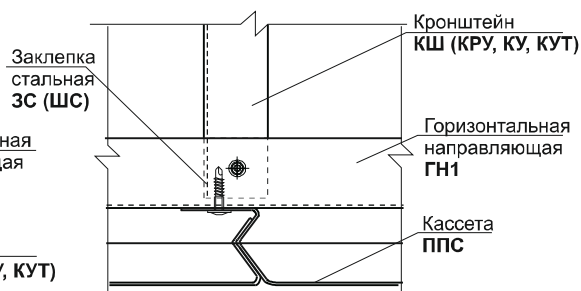


Рисунок 71. Вертикальный зазор между вертикальными полукассетами (исполнение 4).

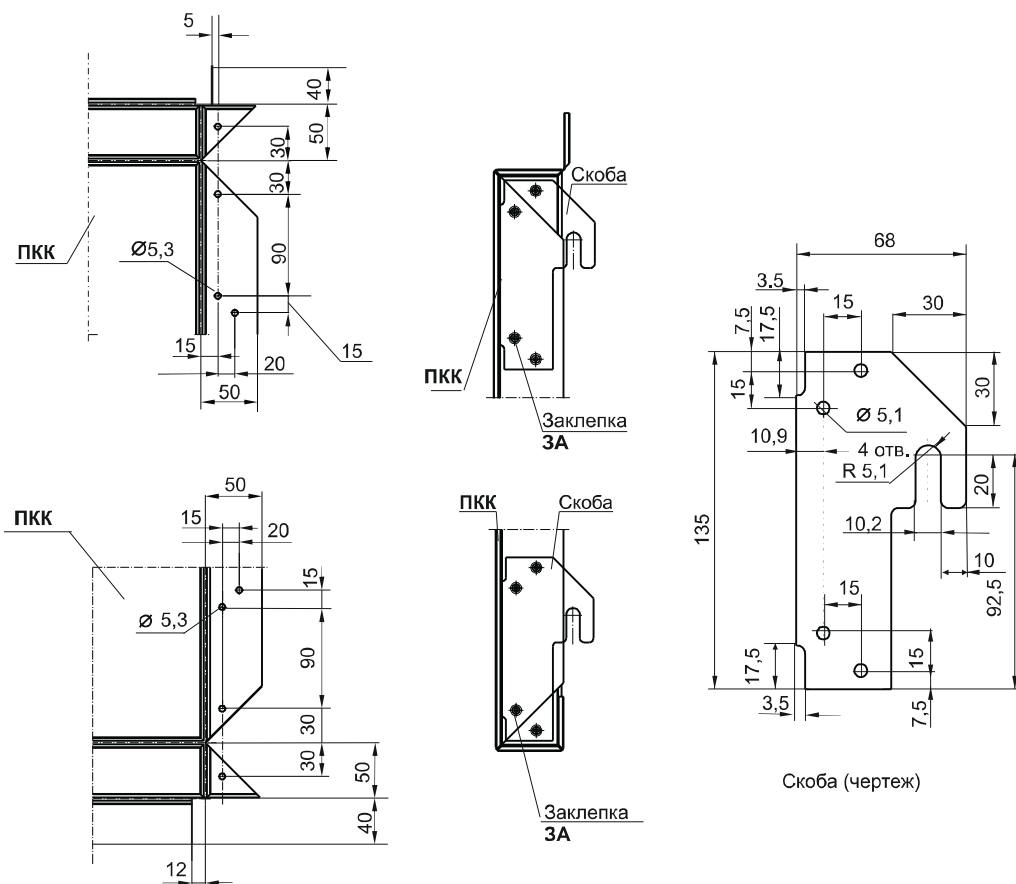


Рисунок 72. Схема раскроя кассеты.



Облицовка фасада многопустотными плитами из керамики, плитами из керамогранита, агломератно - гранитного или натурального камня

Для устройства фасада с облицовкой многопустотными плитами из керамики, плитами из керамогранита, агломератно-гранитными или натурального камня со скрытым креплением разработана и поставляется фасадная система **МК4**.

Для облицовки применяют:

- многопустотные керамические плиты **ПК** размерами: по длине 1500 мм, ширине до 600 мм и толщине от 18 до 30 мм. Плиты предназначены для горизонтального расположения на фасаде.
 - керамогранитные плиты **ПКГ** размерами 600х600 мм, толщиной 10...12 мм, при этом прочность на изгиб керамогранитных плит должна быть не менее 45 МПа;
 - плиты из натурального камня **ПНК** прочных пород размерами 600х600...900 мм, толщиной 20, 30, 40 мм (гранит) или агломератно - гранитного камня **ПАГ** размерами 300х300...600 мм, толщиной 20 мм при прочности на изгиб 7 МПа и 300...600х300...1400 мм, толщиной 20...30 мм при прочности на изгиб не менее 35 МПа;
- При необходимости могут применяться плиты меньших размеров.

Характеристики натурального камня прочных пород по ГОСТ 9479-98, агломератно - гранитного камня в соответствии с ТС. Прочность на изгиб натурального камня до 9 МПа по данным поставщика.

Марки плит, производители и номера Технических свидетельств приведены в **Таблице 13**.












Таблица 13

Марка	Производитель	Техническое свидетельство
Плиты многопустотные керамические		
FAVETON типа CERAM	Ceramicas CASAO s.a. Испания	ТС 3900-13
TERRART типа LICHT	NBK Keramik GmbH&Co., Германия	ТС 3578-12
ArGeTon типов TAMPA, TERZO, LINEO, ArGeLite	ArGeTon GmbH, Германия	ТС 3564-12
CERAMICS TERRACOTA типов BOARD и PLATE	Soladrihho-Sociedade Ceramica de Ladrilhos, S.A.	ТС 3854-13
Плиты из натурального камня		
-	Российские и зарубежные производители	ГОСТ 9479-98, ТУ производителей
Плиты из керамогранита		
ESTIMA	ООО "Ногинский комбинат строительных изделий"	ТС 2712-09
Пиастрелла	ООО "Компания Пиастрелла", Свердловская обл., г. Полевской	ТС 2813-10
KERABUD	ООО "Самарское объединение керамики "	ТС 2486-09
HITOM	TAISHAN HITOM CERAM-ICS CO., Китай	ТС 2906-10
Плиты из агломератно - гранитного камня		
Grattoni	ООО "Компания "Гарантия-Строй", г. Жуковский	ТС 2661-09
PLAZA STONE	ООО "ЗИК", г. Пересвет	ТС 3932-13



Для крепления плит облицовки используются элементы крепления, приведенные в Таблице 14

Таблица 14

Обозначение	Наименование	Внешний вид
Кляммер КТС	Кляммер типовой специальный	
Кляммер ККС	Кляммер концевой специальный	
Элемент крепления ГН2	Шина из профиля ПС009 0,8/1,0xL/К1 мм	
Элемент крепления ГН3	Профиль шинный рядовой ПШР 1,2...1,5xL/К1 мм	
	Профиль шинный стартовый ПШС 1,2...1,5xL/К1 мм	
Элемент крепления ГН4	Профиль алюминиевый рядовой НЧП-2753 (КПС 270); НЧП-1457;	
	Профиль алюминиевый стартовый НЧП-2754 (КПС-269); НЧП-1448;	
Элемент крепления ГН5	Профиль алюминиевый рядовой НЧП-1356	
	Профиль алюминиевый стартовый НЧП-1357	
Кляммер КЛТ-У*	Кляммер рядовой КЛТ 10-К1	
Кляммер КЛК*	Кляммер концевой КЛК 10-К1	

* Применяются для дополнительного видимого крепления плит облицовки, непосредственно примыкающих к верхним откосам проемов

Для крепления многпустотных керамических и керамогранитных плит применяются кляммеры КТС и ККС с размерами, соответствующими размерам по толщине плит и обеспечивающими плотное закрепление плит в рабочем положении.

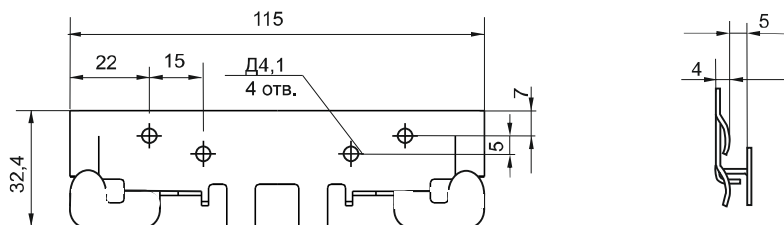


Рисунок 73. Кляммер типовой специальный КТС. Габаритно-установочные размеры.

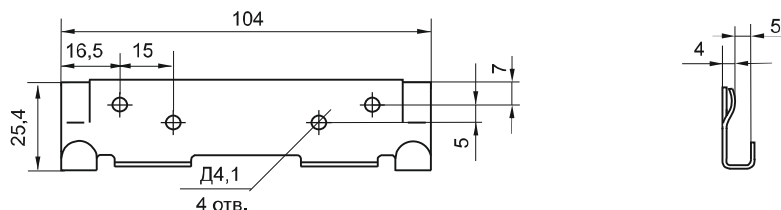


Рисунок 74. Кляммер концевой специальный ККС. Габаритно-установочные размеры.

Конструкция кляммера предусматривает установку плит соответствующих размеров и обеспечивает плотное крепление плит в рабочем положении.

Керамические и керамогранитные плиты нижнего ряда крепятся концевыми кляммерами ККС, а последующие ряды - рядовыми кляммерами типа КТС.

Кляммеры изготавливаются из коррозионно - стойкой стали толщиной 1,2 мм и жестко крепятся к направляющей двумя заклепками.

Кляммеры ККС имеют две несущие лапки, на которые упираются своей угловой частью две соседние плиты облицовки.

Кляммеры КТС также имеют две несущие лапки, на которые опираются выше расположенные плиты, и две лапки, удерживающие две ниже расположенные плиты.

Число кляммеров, приходящихся на одну плиту, определяется длиной плит и шагом вертикальных направляющих, а их достаточность проверяется расчетом, исходя из воспринимаемых ими нагрузок, несущей способности лапок, а также несущей способности плит на местные нагрузки в местах передачи на них усилий сопротивления лапок.

Керамогранитные плиты для скрытого крепления кляммерами должны иметь на верхней и нижней торцевых кромках продольные пропилы необходимой глубины шириной 1,5 мм. Толщина ослабленных участков плит в местах пропилов со стороны лицевой поверхности - 3 мм. Горизонтальный и вертикальный зазор между плитами устанавливается 4 мм.

Рабочая ширина лапок кляммера, воспринимающих ветровые нагрузки – не менее 10 мм.

Конструкция кляммеров предусматривает возможность установки плит с зазором между плоскостью верхнего торца плиты и основанием верхней лапки кляммера, необходимым для компенсации температурных деформаций.

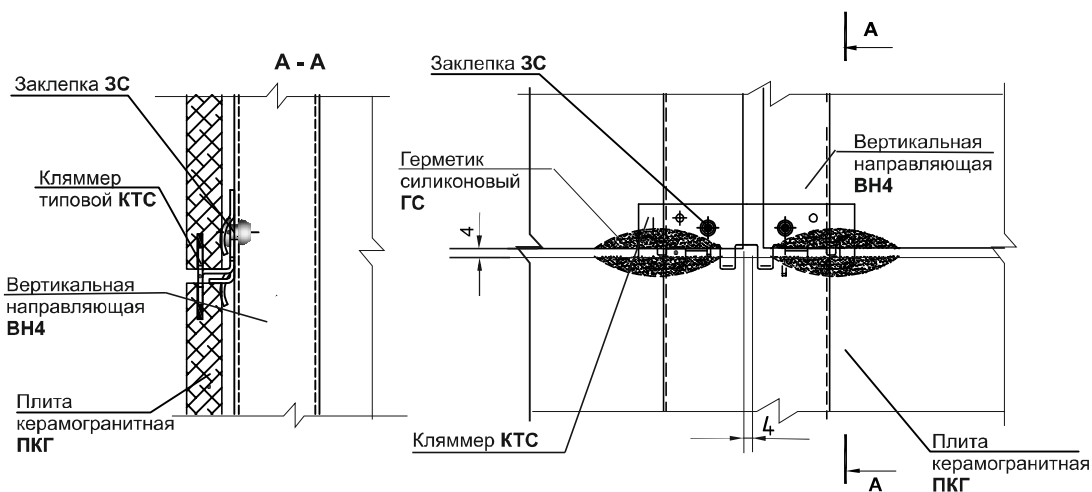


Рисунок 75 . Схема установки плит керамогранитных ПКГ на кляммеры КТС



Рисунок 76. Схема установки плиты керамической ПК на кляммеры КТС

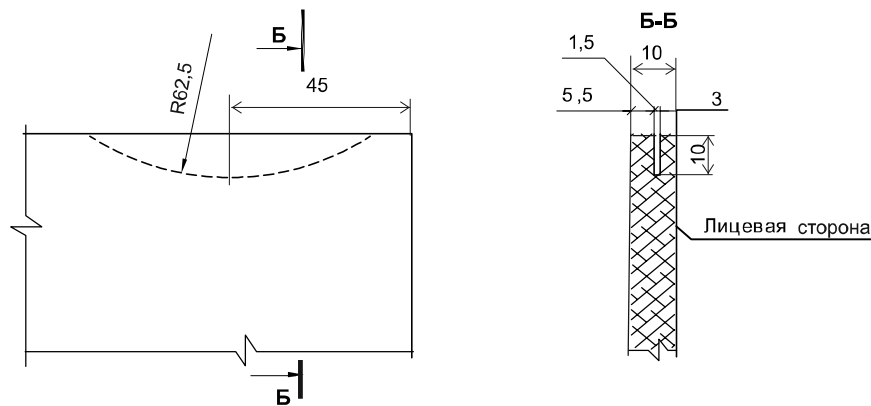
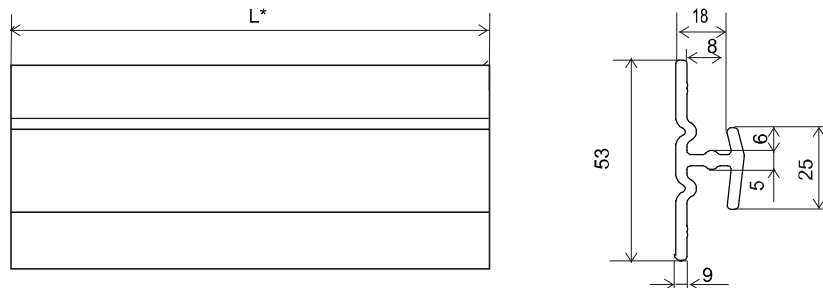


Рисунок 77. Обработка плиты керамогранитной ПКГ под кляммеры КТС, ККС

Возможно крепление многупустотных керамических плит ПК с помощью профилей ГН5 различной длины, необходимой для надежного крепления плит, в том числе, по всей длине продольных кромок. Стандартная длина элемента крепления 3000 мм. Элемент крепления ГН5 изготавливают из прессованного алюминиевого профиля (марок АД31, 6063, 6082) рядового НЧП-1356 и стартового НЧП-1357.

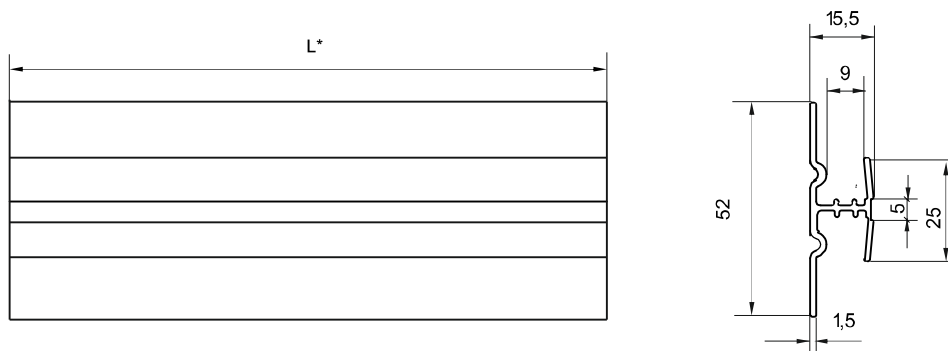
Элементы крепления стандартной длины 3000 мм закрепляются одновременно на нескольких смежных вертикальных направляющих.

Плиты нижнего ряда крепятся стартовыми элементами НЧП-1357, последующие плиты крепятся рядовыми профилями НЧП-1356. Пропилы и пазы плит при установке заполняются силиконовым герметиком.



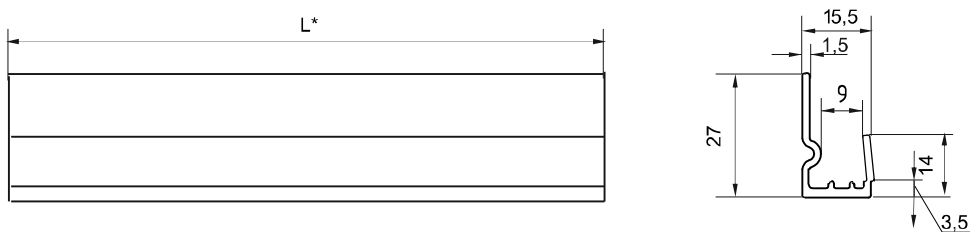
L* определяется в зависимости от проектных условий

Рисунок 78. Элемент крепления ГН5 рядовой из профиля НЧП-1356



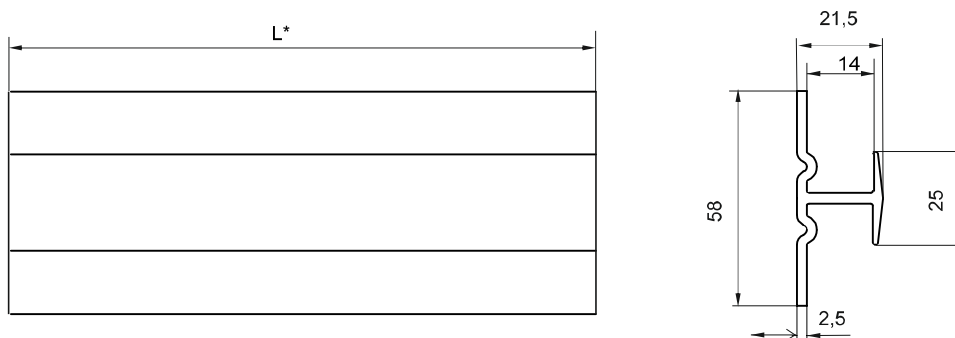
L* определяется в зависимости от проектных условий

Рисунок 79. Элемент крепления ГН4 из рядового профиля НЧП-2753 (КПС 270)



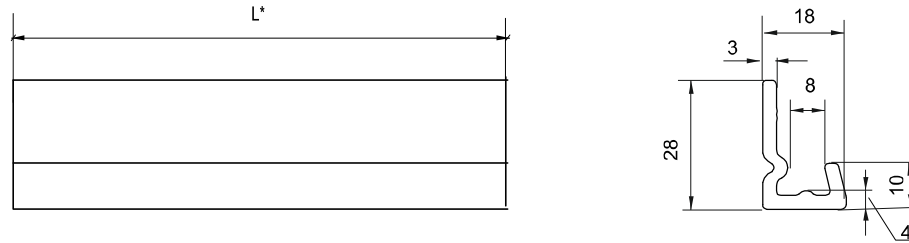
L* определяется в зависимости от проектных условий

Рисунок 80. Элемент крепления ГН4 из стартового профиля НЧП-2754 (КПС 269)



L* определяется в зависимости от проектных условий

Рисунок 81. Элемент крепления ГН4 из рядового профиля НЧП -1447



L* определяется в зависимости от проектных условий

Рисунок 82. Элемент крепления ГН5 из профиля стартового НЧП-1357

Плиты из натурального камня и агломерата-гранита крепятся с помощью специальных профилей различной длины, необходимой для надежного крепления плит.

Элементы крепления предлагаются двух типов из специального профиля (см. Таблицу 14):

ГН3 - стартового профиля ПШС и рядового профиля ПШР;

ГН4 - стартового профиля НЧП-275 (КПС 269) и рядового профиля НЧП-2753 (КПС 270).

Профили ГН3, ГН4 изготавливаются из алюминиевых сплавов. Толщина профилей ПШС и ПШР 1,2-1,5 мм.

Элементы крепления ГН3, ГН4 имеют стандартную длину 3000 мм. Каждый из элементов закрепляется горизонтально одновременно на нескольких смежных направляющих.

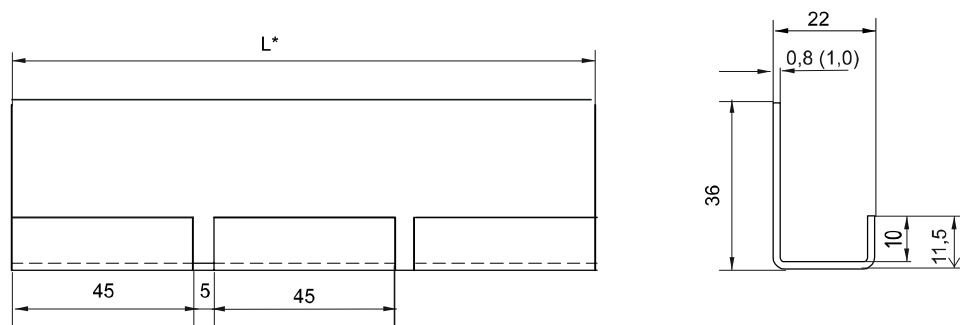
Плиты из **натурального камня и агломерата-гранита** имеют на верхних и нижних краях сплошные по всей длине продольные пазы шириной 3... 5 мм. Пропилы и пазы делаются в заводских условиях.

Это позволяет выполнить крепление плит **скрытым способом**.

Зазор между плоскостью верхнего торца плиты облицовки и опорной площадкой верхнего профиля для компенсации температурных деформаций составляет 2 мм.

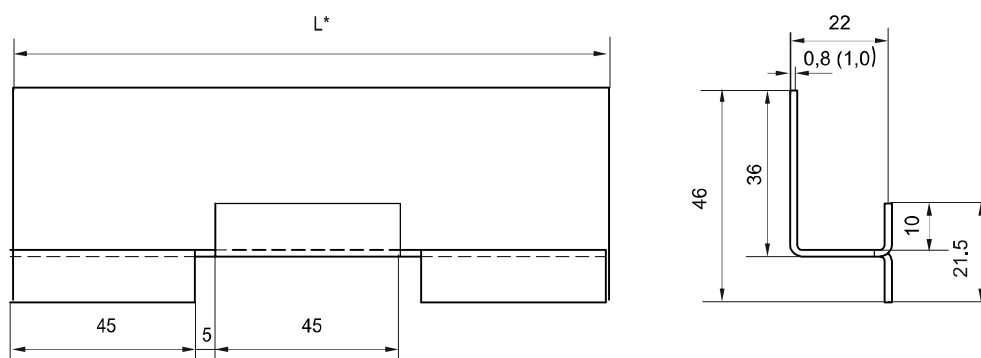
Величина вертикального и горизонтального зазора между плитами принята 4 мм.

Пропилы плит при установке заполняются силиконовым герметиком.



L* определяется в зависимости от проектных условий

Рисунок 83. Элемент крепления ГН2 стартовый из профиля ПШС



L^* определяется в зависимости от проектных условий

Рисунок 84. Элемент крепления ГНЗ из рядового профиля ПШР

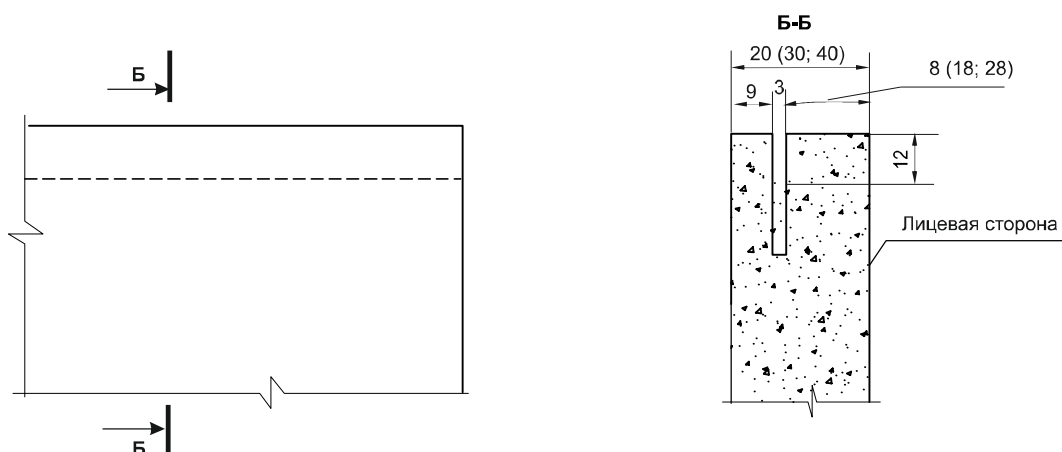


Рисунок 85. Обработка плиты из натурального камня ПНК или аглогранита ПАГ под элемент крепления ГНЗ

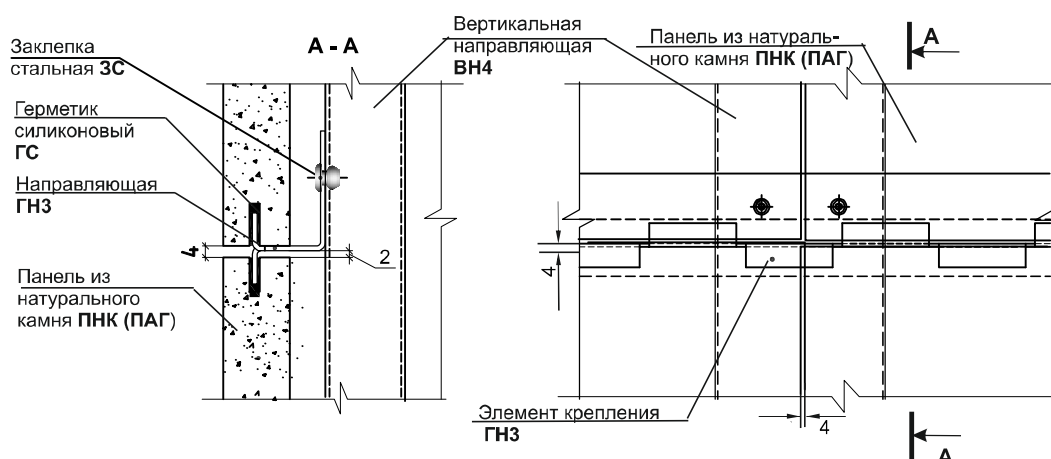


Рисунок 86. Схема установки плиты из натурального камня ПНК или аглогранита ПАГ на элементе крепления ГНЗ

5.5. Крепежные изделия

Для соединения элементов конструкции системы в единое целое и закрепление ее на основании применяются различные крепежные элементы.

К крепежным элементам относятся анкеры, анкерные дюбели **АМ**, **ДФП**, тарельчатые дюбели **ДУ**, заклепки стальные вытяжные **ЗС**, винты самонарезающие **ШС**, **ШС1**, **ШС2**, **ШС3**, **ШС4**.

В системе применяют анкеры и распорные элементы анкерных дюбелей, выполненные из коррозионно-стойкой стали. Для элементов конструкции из оцинкованной стали с покрытием могут применяться дюбели и анкеры из углеродистой стали в соответствии с рекомендациями поставщиков изделий и данных Технических свидетельств на них.

Марку применяемых анкерных дюбелей (анкеров) предварительно указывают в проекте в соответствии с результатами расчета воспринимаемых ими усилий в зависимости от несущей способности дюбеля, подтвержденной соответствующими Техническими свидетельствами.

Тарельчатые дюбели имеют распорные элементы из углеродистой стали с антикоррозионным покрытием, коррозионно-стойкой стали или стеклопластика. Гильзы для дюбеля могут применяться из полиамида, полиэтилена, модифицированного полипропилена.

Вытяжные заклепки для крепления элементов металлокаркаса и облицовки, а также самонарезающие винты применяют из коррозионно-стойкой стали. Заклепки и винты для крепления облицовки (система МК1 - 02) в условиях не агрессивной и слабо агрессивной среды могут применяться из углеродистой стали с цинковым дополнительным защитно-декоративным покрытием.

Таблица 15

Внешний вид	Марка	Наименование
	АМ	Анкер
	ДФП	Анкер на дюбеле
	ДУ	Дюбель тарельчатый
	ШС	Винт самонарезающий
	ШС1	Шуруп
	ШС3	Винт самонарезающий
	ШС4	Винт самонарезающий
	ЗС	Заклепка вытяжная стальная со стандартным бортиком
	Ш1	Шайба
	Ш2	Шайба

Таблица 16

Тип	Производитель	Техническое свидетельство
Анкеры, анкерные дюбели для крепления кронштейнов к строительному основанию АМ, ДФП		
S-UF	SORMAT Oy, Finland	ТС 2428-09
Инжекционная масса ITH	SORMAT Oy, Finland	ТС 2565-09
HRD-U	Hilti Corporation, Лихтенштейн; ЗАО «Хилти Дистрибьюшен Лтд»	ТС 2826-10
HST, HSL, HAS		ТС 2115-08
m2, m3	MUNGO Befestigungstechnik AG, Швейцария	ТС 2280-08
FH, FBN	Fisherwerke GmbH&Co, KG, Германия	ТС 2821-10
MBK, MBRK, MBRK-X	MUNGO Befestigungstechnik AG, Швейцария	ТС 2745-09
SXS, FUR	Fisherwerke GmbH&Co, KG, Германия	ТС 2246-08
SDF, SDP, SDK U, NK U	EJOT Holding GmbH&Co, KG, Германия	ТС 2265-08
RD, RDD	KEW Kunststoffzeugnisse GmbH Wilthen, Германия	ТС 2166-08
Тарельчатые дюбели для крепления утеплителя к основанию ДУ		
ДС-1, ДС-2	Бийский завод стеклопластиков	ТС 2948-10
STR U, NT U, TID, SDM, SPM, IDK, SBH	EJOT Holding GmbH&Co, KG, Германия	ТС 2264-08
Termoz 8N, Termoz 8NZ, Termoz 8UZ	Fisherwerke GmbH&Co, KG, Германия	ТС 2485-09
TERMOZIT	ООО «Термозит», г. Железнодорожный	ТС 2500-09
Заклепки вытяжные ЗС		
BRALO	Bralo S. A., Испания	ТС 2407-09
HARPOON	Shanghai FeiKeSi Maoding Co., Ltd, Китай	ТС 2490-09
MMA	MMA Srl, Италия	ТС 2744-09
Самонарезающие и самосверлящие винты ШС, ШС1, ШС2, ШС3, ШС4		
Harpoon HD, HR, HF, H3, H4, H5	Virtuoso corporation, Тайвань	ТС 2421-09
Harpoon HK, HC		ТС 2798-10
MAGE topex PROFI	MAGE AG, Швейцария	ТС 2799-10
GUNNEBO	GUNNEBO INDUSTRIES SP z.o.o., Польша	ТС 2878-10
Прочие материалы		
Прокладки паронитовые изоляционные (используются при креплении кронштейна к стене) ПП	ЗАО "Группа О.С.Т.-объединенные строительные техноогии", г. Челябинск	ГОСТ 481-80

* Возможность замены указанных в данной таблице материалов на аналогичные по своим характеристикам, назначению и области применения, пригодность которых подтверждена соответствующими Техническими свидетельствами, устанавливается в проекте на строительство по согласованию с заявителем.



5.6. Элементы примыкания систем к конструктивным частям здания

Конструктивные решения примыкания системы к цоколю, парапету, боковым и верхним откосам окон и др. направлены на защиту внутреннего пространства системы от различных внешних воздействий, придания законченного вида фасаду, и приведены в соответствующих Альбомах технических решений.

Элементы примыкания выполняются из горячеоцинкованной стали толщиной не менее 0,55 мм ГОСТ 14918-80 с дополнительным антикоррозионным полимерным покрытием с обеих сторон.

Если облицовка фасада выполняется кассетами из композитных материалов 2 и 3 групп с обшивкой из алюминия, то верхние и боковые откосы оконных и дверных проемов, а также оконные профили должны образовывать бортики, выступающие за лицевую поверхность облицовки.






Бортики предназначены для отведения от фасада факела пламени в случае возникновения пожара в помещении.

Если облицовка фасада выполняется кассетами из композитных материалов 1 группы, то верхние и боковые откосы могут отделяться кассетами из того же материала. Кассеты устанавливаются поверх «скрытых» стальных откосов (коробов), не образующих выступы бортики за лицевую поверхность фасада.

Элементы примыкания прикрепляют к закладным деталям или к вертикальным направляющим самонарезающими винтами или заклепками.

Закладные детали и направляющие крепятся к строительному основанию дюбель - гвоздями.

Таблица 17

Эскиз	Марка	Наименование	Материал	Изготовитель
	ОВ	Откос верхний	ОЦ Б-ПН-0,5...0,7 ГОСТ 19904 - 90 ХП-МТ-1 ГОСТ 14918 - 80	ЗАО "Группа О.С.Т.- объединенные строительные технологии", г. Челябинск
	ОБ	Откос боковой		
	СО	Слив оконный		
	СП	Слив парапета		
	ПО	Профиль оконный		
		Отсечка противопожарная		



6. Безопасность и надежность применения фасадных систем МК

Безопасность при производстве работ и в процессе эксплуатации системы зависит от конкретных условий, определяемых в проекте на строительство и в технологической документации по производству работ в соответствии особенностями строящегося здания (сооружения).

При этом должны учитываться рекомендации производителя конструкций и требования действующих нормативных документов.

Обязательно должно быть предусмотрено:

- проведение всех необходимых расчетов и испытаний при разработке проекта систем навесных фасадов на конкретное здание;
- обучение производственного персонала монтажных подразделений правилам монтажа и техники безопасности;
- осуществление надлежащего контроля качества при монтаже конструкций системы;
- проведение мониторинга конструкций в процессе эксплуатации.

Со стороны Заказчика должен быть выполнен ряд условий:

- осуществлен входной контроль компонентов системы при приемке.

При осуществлении входного контроля компонентов системы МКЗ-01 особое внимание следует обращать на марки композитных материалов, применяемых для изготовления кассет. Композитные материалы должны отвечать требованиям пожарной безопасности, а поставщик обязан предоставить документы о результатах идентификационного контроля среднего слоя по методике Приложения А, ГОСТ 3251-2003;

- осуществлен операционный и приемочный контроль качества монтажа с выделением особо важных операций и видов работ;
- проверен комплект технической документации на полноту в соответствии с проведенными согласованиями и утверждениями;
- комплект технической документации должен содержать разработанный проект геодезического сопровождения строительства, включая производство разбивочных работ с детальной исполнительной съемкой основания;
- проведены контрольные испытания для определения несущей способности анкерных дюбелей (анкеров) применительно к реальному основанию.
- испытания проводят по методике, приведенной в соответствующем Техническом свидетельстве на соответствующие дюбели (анкеры), и рекомендациям поставщиков. Несущую способность анкерных дюбелей (анкеров) характеризуют допускаемым значениям осевого усилия на дюбель или анкер. В качестве допускаемого принимают меньшее значение из двух значений: полученное на основе обработки результатов испытаний и приведенное в техническом свидетельстве на основе данных поставщиков для дюбеля (анкера) конкретной марки, вида и прочности стеновых материалов.

7. Пожарная безопасность фасадных систем МК

Соответствие фасадных систем МК требованиям строительных норм по пожарной безопасности обеспечивается их пожарно-техническими характеристиками, подтвержденными результатами испытаний по ГОСТ 32251-2003 и экспертными заключениями по результатам испытаний.

Огневые испытания проводились на натуральных образцах, смонтированных на стенде, в ЛПСИЭС ЦНИИСК им. В.А.Кучеренко, г. Москва.

Областью применения фасадных конструкций МК с точки зрения пожарной безопасности являются вновь строящиеся, реконструируемые и ремонтируемые здания и сооружения различных уровней ответственности, всех степеней огнестойкости и классов функциональной и конструктивной пожарной опасности по СНиП 21-01-97.

Для фасадной системы МКЗ-01 область применения с точки зрения пожарной безопасности зависит от выбранного композитного материала и указана в Экспертном заключении № 5-57 от 24.05.10.

Требования по выполнению мероприятий, связанных с пожарной безопасностью для всех вариантов фасадной систем МК, оговорены в Технических свидетельствах, Протоколах пожарных испытаний систем, экспертных заключениях, а также в действующих законодательных актах и нормативных документах